



**LATVIJAS
AUTOMOBILU
FEDERĀCIJA**



Apstiprinu:

Saskaņots:

_____/E.Berķe/

_____/D.Akmentiņš /

LAF Drifta komisijas Padomes priekšsēdētāja

LAF Drifta Komisijas tehniskais vadītājs

LATVIJAS DRIFTA ČEMPIONĀTS

SEMIPRO KLASE, automašīnas ar roll-bar

TEHNISKIE NOTEIKUMI 2023

1.PUNKTS

Sporta automašīnas, kuru konstrukcijas uzskatāmas par bīstamām, par ko ziņo tehniskais komisārs. sacensību rīkotājs, komisārs vai galvenais tiesnesis drīkst nepieļaut pie sacensībām.

2.PUNKTS

Ja tiek lietotas ierīces un konstrukcijas, kuras nav stingri reglamentētas un to lietošana un uzstādīšana ir brīva, tas jāveic atbilstoši sērijveida, vai sporta tehnisko specifikāciju vispārējām uzstādīšanas noteikumu prasībām.

3.PUNKTS - HOMOLOGĀCIJA

Drīkst lietot lielās sērijās ražotus tūrisma automobiļus, kas izgatavoti vismaz 2500 identiskos eksemplāros 12 secīgu mēnešu laikā.

4.PUNKTS - SĒDEKĻU SKAITS

Automobiļiem jābūt ar vismaz ražotāja paredzētām četrām, vai divām vietām saskaņā ar A grupas tūrisma automobiļiem noteiktajiem izmēriem.

5.PUNKTS - ATĻAUTĀS VAI OBLIGĀTĀS IZMAIŅAS UN PAPILDINĀJUMI

Atļauta izmaiņa nedrīkst saturēt sevī neatļautu izmaiņu. Atļauto izmaiņu un papildinājumu apjoms noteikts zemāk.

6.PUNKTS - DROŠĪBAS PRIEKŠRAKSTI

6.1. Papildus fiksatori- Gan motora, gan bagāžas nodalījuma pārsegu drīkst aprīkot ar vismaz diviem papildus drošības fiksatoriem, šajā gadījumā oriģinālie slēgmehānismi jāpadara nefunkcionējoši, vai jādemontē.

6.2. Pilota sēdeklis - Oriģinālais pilota sēdeklis jānomaina ar kausa veida sporta tipa sēdekli (standarts 8855/1999 vai 8862/2009), kuram veikta FIA homologācija, ar piecām (5) atverēm drošības jostu sistēmas uzstādīšanai. Sēdekļa lietošanas termiņš ir 5 gadi no izgatavošanas mēneša (gada), kas norādīta uz obligātās uzšuves/uzlīmes. Izgatavotājs drīkst pagarināt šo termiņu par 2 gadiem, un tam jābūt norādītam uz papildus uzšuves/uzlīmes. Pieļaujama dalība ar šķiedras kausveida tipa sēdekļiem, kuru homologācijas termiņš ir beidzies (5+5). Par sēdekļa atbilstību, lemj sacensību tehniskā komisija.

6.3. Sēdekļu stiprinājuma punkti un balsteņi – atbilstoši FIA J 253 ART 16.

6.4. Pilota ekipējums.

Kombinezons atbilstoši FIA 8856 – 2000, FIA 8867-2016, FIA 8856-2018.

Galvas maska, apavi, cimdi FIA 8856-2000.

Apakšveļa ieteicama atbilstoši FIA 8856 - 2000 standartam.

FHR (HANS, Hybrid) sistēmas lietošana ir obligāta. FIA technical list N.29 N.36

Ķivere - atbilstoši FIA technical list N.25 N.33 N.49

6.5 Drošības karkass - Obligāts drošības karkass, kas atbilst apakš minētajām minimālajām prasībām, attēlotām zīmējumā. Tā ir kabīnē ierīkota un tuvu virsbūvei stiprināta vairāku stieņu konstrukcija, kuras funkcija ir virsbūves (šasijas) deformācijas mazināšana, notiekot negadījumam.



Uzstādīšana atbilstoši FIA J 253. ART 8.

6.6 Drošības jostu sistēma- Automašīnām ar drošības karkasu un kausa veida sporta tipa sēdekli obligāti jālieto sešu punktu drošības jostas. Šīm jostām jābūt ar FIA homologāciju un jāatbilst FIA standartam Nr. 8853/98 vai 8854/98 vai 8853-2016. Atļauts izmantot drošības jostas ar notecējušu homologācijas termiņu (5+5). Par drošības jostu atbilstību, lemj sacensību tehniskā komisija. Drošības jostu uzstādīšana atbilstoša FIA appendix J 253 p.

Aizliegts stiprināt drošības jostas pie sēdekļiem, vai to atbalstiem. Drošības jostu sistēmas drīkst stiprināt pie sērijveidā ražoto automašīnu drošības jostu stiprinājuma vietām.

6.7 Ugunsdzēšanas aparāti – Stingri rekomendēts vismaz divu (2) kg ietilpības manuāli darbināms ugunsdzēšanas aparāts. Visiem ugunsdzēšanas aparātiem jābūt atbilstoši nostiprinātiem. Atļauta un ieteicama automātiskā ugunsdzēšanas sistēma, atbilstoši FIA J pielikuma 253-7.apakšpunkta nosacījumiem.

6.8 Automašīnām, kuras brauc ar degvielu E85 (etanols) ir obligāti jābūt uzstādītam ugunsdzēšamajam aparātam, vismaz četru (4) kg ietilpības manuāli darbināmam ugunsdzēšanas aparātam, un tā uzstādīšana atbilstoši FIA J pielikuma 253-7. punkta priekšnosacījumiem. Tam jābūt obligāti aprīkotam ar spiediena pulksteni un skaidri saredzamu lietošanas termiņu. Atļauta un ieteicama automātiskā ugunsdzēšanas sistēma, atbilstoši FIA J pielikuma 253-7.apakšpunkta nosacījumiem.

7.PUNKTS - MOTORS

Dzinējs un dzinēja modifikācija brīva.

7.1. Izplūdes sistēma - Izplūdes sistēma lejpus cilindru bloka galvas nav reglamentēta ar nosacījumu, ka noteiktais 100 dB(A) pie 4500 apgr./min. trokšņa līmenis, kas mērīts atbilstoši FIA trokšņa mērīšanas metodei, nav pārsniegts.

Sacensību nolikumā atbilstoši trasei, var būt noteikts cits izplūdes sistēmas trokšņa līmenis.

Izpūtējs drīkst atrasties zem automašīnas virsbūves, izplūdes gala atverei jāatrodas ne dziļāk, kā 100 mm no gabarīta. Ja izpūtējs tiek virzīts uz priekšējo motora pārsegu, vai priekšējo a/m spārnu, tajā jāatrodas iemetinātam aizsargrežģim un jābūt novirzītam vertikāli uz augšu vai leju, nedrīkst būt novirzīts horizontālā virzienā. Ja izpūtējs tiek izvadīts sānā (sliksnī), tam jābūt novirzītam vertikāli uz leju. Izpūtējs nedrīkst izvirzīties ārpus automašīnas virsbūves gabarītiem.

7.1.1 No 2021. gada būvētām automašīnām, izpūtējam jābeidzas aiz aizmugurējās ass vai oriģinālajā vietā.

7.2. Dzinēja kartera ventilācija jā saglabā oriģinālā izpildījumā. Ja dzinēja gaisa ieplūdes sistēma ir pārveidota no oriģinālas, tad dzinēja kartera ventilācijai ir jābūt ievadītai droši nostiprinātā traukā ar filtrējošu elementu spiediena izvadīšanai atmosfērā.

7.3. Motora stiprinājumi - Stiprinājumu elastīgos elementus drīkst nomainīt ar citiem neatkarīgi no to materiāla, kā arī dzinēja stiprinājuma vieta nav reglamentēta, nesamazinot to skaitu.

7.4. Dzesēšanas sistēma

Dzesēšanas šķidrums – Ūdens (h₂o), atļautas piedevas nesaturošas glikolu. Motul MoCool, Redline WaterWetter u.tml

7.5 Starteris – Visām automašīnām jābūt aprīkotām ar dzinēja starteri un tam jādarbojas visu sacensību laiku.

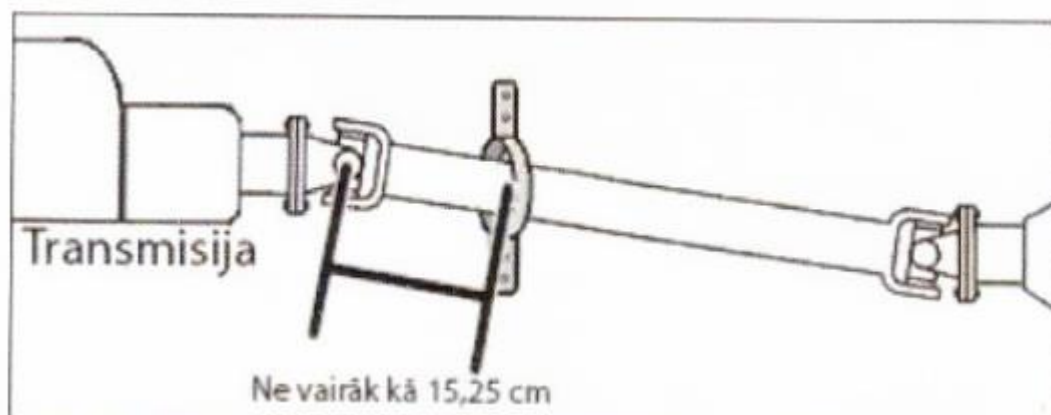
8.PUNKTS - TRANSMISIJA

8.1 Pārnesumu kārba - Pārnesumu kārba un tās attiecības nav reglamentēta. Pārslēgšanās mehānisms brīvs. Stiprinājumu elastīgos elementus drīkst nomainīt ar citiem neatkarīgi no to materiāla, kā arī pārnesumu kārbas stiprinājuma vietas nav reglamentētas, nesamazinot to skaitu. Nedrīkst būt eļļas noplūdes no pārnesumkārbas. Ieteicams pārnesumkārbas ventilāciju izvadīt atsevišķā izplešanās traukā. Sacensībās Igaunijā izplešanās trauks obligāts.

8.2 Sajūgs - Sajūgs, sajūga disks, un tā mehānisms nav reglamentēts.

8.3 Diferenciālis - Diferenciāļi nav reglamentēti un to stiprinājumu elastīgos elementus drīkst nomainīt ar citiem neatkarīgi no to materiāla, kā arī diferenciāļa stiprinājuma vietas nav reglamentētas, nesamazinot to skaitu. Diferenciālim nedrīkst būt eļļas noplūdes. Ieteicams diferenciāļa ventilāciju izvadīt atsevišķā izplešanās traukā. Sacensībās Igaunijā izplešanās trauks obligāts.

8.4 Piedziņas vārpstas un pievada kardāns - Piedziņas vārpstas starp diferenciāli un riteņiem, kā arī pievada kardāns starp kārbu un diferenciāli nav reglamentēts. Visām automašīnu kardānvārpstām 15cm attālumā no ātrumkārbas gala priekšējā savienojuma jābūt uzstādītam aizsarg gredzenam, kurš ir cieši pievienots virsbūvei un jābūt izgatavotam no 6mm biezas 50mm platas tērauda sloksnes, vai no tērauda caurules ar 22mm ārējo diametru un vismaz 1,5mm biezu sienu.



9.PUNKTS - BALSTIEKĀRTA

9.1 Priekšējā un aizmugurējā ritošā daļa - Kustīgo savienojumu materiāls drīkst atšķirties no oriģinālā (piem., cietāki elastīgie elementi, powerflex, alumīnijs, Uniball šarnīri utt.).

Priekšējo un aizmugurējo piekari drīkst modificēt ar tirdzniecībā brīvi pieejamām ražotāja izstrādātām, vai pašrocīgi izstrādātām sporta tipa piekares svirām un kustīgiem mehānismiem, bet, ja tiek saglabāta oriģinālās piekares viengabala rūpnieciski kaltās detaļas, tām drīkst veikt pārbūvi noņemt materiālu griežot slīpējot, vai izveicot urbumu, bet ja šīm detaļām tiek izveikta termiska pārbūve metinot, tad šuves slīpēt un špaktelēt ir aizliegts. Šo detaļu jebkāda cita termiska apstrāde sildīt, locīt vai kalt ir stingri aizliegts. Stūres stieņi, stūres savienojumi un tos savienošās daļas nav reglamentētas, bet tām jābūt izgatavotām no dzelzs viengabala materiāla. Stūres pastiprinātāja sūknis nav reglamentēts. Stūres iekārtai nedrīkst būt eļļas noplūdes. Sacensībās Igaunijā hidrauliskajam šķidruma traukam, papildus izplešanās trauks obligāts.

9.2 Priekšējā un aizmugurējo balstiekārtas sijas vai rāmis: Oriģinālās balstiekārtas sijas, vai rāmju daļas nedrīkst pārveidot, vai aizstāt ar citu modeļu sijām vai rāmjiem.

9.3 Stabilizatori: Stabilizatori nav reglamentēti.

9.4 Amortizatori: Nav reglamentēti ar nosacījumu, ka netiek izmainīts to skaits, tips (teleskopiskie, sviras utt.), darbības princips (hidrauliskie, berzes, jauktie utt.) To stiprinājuma punkti pie virsbūves nav reglamentēti.

10.PUNKTS - RITEŅI UN RIEPAS

10.1 Nokomplektēts ritenis. Maksimālie riteņu izmēri ir reglamentēti. Riteņu stiprināšanas bultskrūves drīkst aizstāt ar stiprināšanas tapskrūvēm un uzgriežņiem ar nosacījumu, ka stiprināšanas punktu skaits un vītņoto daļu diametri saglabājas nemainīti. Nokomplektēta riteņa augšējai daļai (atloks + disks + riepa), atrodies vertikāli uz riteņa rumbas tās centrā, jābūt virsbūves nosegtai, mērot vertikāli.

1.1. Rezerves ritenis. Automobilī aizliegts vest rezerves riteni sacensību laikā.

1.2. Aizmugurējai asij atļauts lietot tikai rūpnieciski ražotas standarta ielas riepas.

1.2.1 Aizliegts lietot jebkāda sporta tipa, pussliku (semi-slick) vai sliku (slick) riepas.

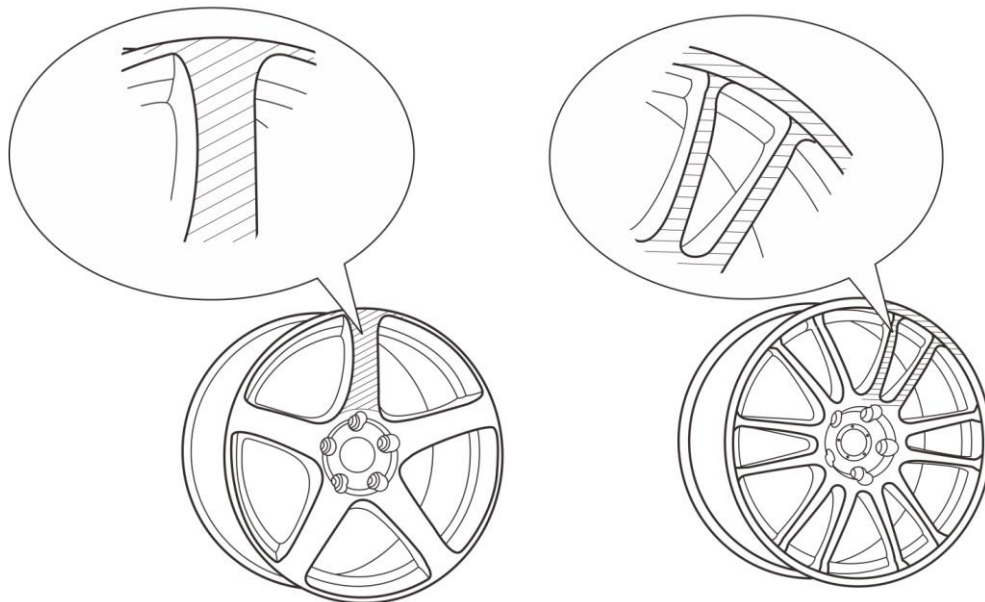
1.2.2 Aizliegts lietot riepas ar atjaunotu protektora zīmējumu (retread).

1.2.3 Riepu atbilstība tiek vērtēta automašīnas tehniskās pārbaudes un sacensību laikā.

1.3. Maksimālais aizmugurējās riepas platums - 225mm, pēc ražotāja marķējuma.

1.4. Priekšējo riteņu maksimālais izmērs un riepas tips nav reglamentēts.

1.5. Visiem riteņu diskām jābūt ar iekrāsotu (aplīmētu) diska spieķi/staru kontrastējošā krāsā.



11.PUNKTS - KLĪRENSS

Neviena automobiļa daļa, izņemot diskus un riepas, nedrīkst skarties pie zemes, kad gaiss izlaists no visām vienā automobiļa pusē esošām riepām. Lai to pārbaudītu, tiek izņemti visu vienā automobiļa pusē esošo riepu gaisa ventīļi. Šis tests jāveic uz līdzenas virsmas.

12.PUNKTS - BREMZES

Bremzes ir obligātas visiem četriem riteņiem, jādarbojas visām četrām bremzēm ar bremžu pedāli. Bremžu uguniņiem ir jādarbojas bez aiztures.

Priekšējo bremžu disku diametram un tipam jāatbilst, auto ražotāja noteiktajai automašīnas pašmasai. Maksimālais bremžu virzuļu skaits uz riteņiem nav reglamentēts.

Bremžu diska maksimālais diametrs nav reglamentēts. Bremžu diskiem jābūt izgatavotiem no metāliska dzelzs materiāla. Šādi nosacījumi attiecas uz visu bremžu iekārtu kopumā.

Bremžu cauruļvadus ieteicams aizstāt ar aviācijas kvalitātes bremžu cauruļvadiem.

Originālo stāv bremzi drīkst aizstāt ar hidraulisku vārstu, kuru pilots darbina ar roku bez jebkādas starpsistēmas.

Drīkst uzstādīt sporta tipa bremžu sviru bloku.

Aizliegts vadītāja nodalījumā novietot bremžu sviru bloka šķidrumu tvertnes sacīkšu automašīnām kuras būvētas pēc 2017. gada.

Stāvbremzes (rokas bremzes) mehānismam atļauts izmantot rūpnieciski ražotu darba cilindru ar integrētu šķidruma trauku un hermētisku vāku.

Atļauts uzstādīt papildus bremžu cilindrus aizmugurē. Tie drīkst būt uzstādīti tikai izmantojot pieskrūvējamus, elementus. Aizliegta jebkāda veida stiprinājumu metināšana.

Bremzēšanas spēku sadalījuma regulēšana nav reglamentēta .

Aizliegts uzstādīt bremžu līnijas noslēdzošu vārstu/krānu. (Brake shut-off) valve.

Obligāti jāuzstāda papildus bremžu LED diožu gaismas aizmugurējā stikla augšējā daļā, minimālais diožu lentas garums 50cm.

Ja automobilis oriģinālajā versijā bijis aprīkots ar bremžu pret bloķēšanas sistēmu, drīkst demontēt tās vadību.

13.PUNKTS VIRSBŪVE

13.1 Ārpuse - Atļautas aerodinamiskas palīgierīces (bodykit), tām jābūt droši nostiprinātām uz automobiļa, stiprināšanai aizliegts izmantot pašgriezējskrūves. Atļauts atlocīt spārnu metāliskās malas, vai samazināt plastmasas malas, ja tās izvirzās riteņa arkā. Riteņu arku iekšpusē esošās skaņas izolācijas plastmasas daļas drīkst demontēt. Virsbūves priekšējos spārnus, motora pārsegu un bagāžas vāku drīkst aizstāt ar plastmasas vai citu kompozītu, šķiedras materiālu saglabājot tā funkciju. Jumta lūka, ja tiek demontēta ir jābūt viengabala aiztaisītai, aizmetinātai. Nedrīkst uzstādīt plastmasas vai šķiedras materiālu durvis vai jumtu, kā arī aizliegts graizīt, atvieglināt – vadītāja durvis un virsbūvi. Atļauts demontēt rezerves riteņa padziļinājumu.

Drīkst noņemt skaņas izolācijas materiālus un pretkorozijas aizsardzības materiālus. Atļauts demontēt ārējās dekoratīvās aizsarg līstes. Buferi ir obligāti visas sacensības laikā, to stiprinājumi nav reglamentēti ar nosacījumu, ka buferu atrašanās vieta paliek neizmainīta. Buferim jābūt nostiprinātam tā, lai brauciena laikā tas neatdalītos no a/m.

Virsbūves apakšdaļas aizsargu uzstādīšana nav reglamentēta. Jābūt vismaz vienam strādājošam vējstikla tīrītājam pilota pusē. Automobilim obligāti jābūt aprīkotam ar salona atpakaļskata spoguļi. Virsbūves ārējie spoguļi nav reglamentēti. To forma nav reglamentēta.

Priekšējā bufera iekšpusē trieciena šķērss stienis ir obligāts, tas nedrīkst būt šaurāks par priekšējo riteņu rumbu bāzi.

Aizliegts pilnībā pārbūvēt oriģinālo virsbūves sliekšņu un grīdu konstrukciju, kā arī jumta priekšējos, vidējos un aizmugurējos statņus.

Par virsbūves konstrukcijas izmaiņu atbilstību lemj Tehniskā komisija.

13.2 Virsbūves stiklojums - Virsbūves stiklojums ir obligāts. Ja tiek saglabāts oriģinālais stiklojums, sānu un aizmugurējais stikli, priekšējie lukturi jāpārklāj ar caurspīdīgu, bezkrāsainu drošības plēvi, lai novērstu stikla lausku šķīšanu sadursmes gadījumā. Virsbūves vējstiklam obligāti jābūt vairākslāņu (Triplex) tipa.

Citi virsbūves stikli drīkst būt aizstāti ar caurspīdīgu min 3 mm Polikarbonāta materiālu uzrādot tā izcelsmes sertifikātu.

Logiem jābūt caurspīdīgiem, tie nedrīkst būt bojāti (plaisas), tonēti vai pārklāti ar cita veida pārklājumu (plēvi, krāsu utt).

13.3 Kabīne - Pasažiera un aizmugurējo(-os) sēdekli(-ļus) drīkst demontēt.

Atļauta visu izolējošo, skaņas izolācijas un apdares materiālu un paklāju demontāža.

Durvju apdares paneli var būt oriģinālie, vai izgatavoti no vismaz 0,8 mm biezas metāla loksnes, no vismaz 1 mm biezas oglekļa šķiedras, vai vismaz 2 mm bieza cita cieta un nedegoša materiāla.

Paneliem pilnībā jānosiedz durvis, slēdzenes un stiklu pacelšanas mehānismi.

Elektrisko logu mehānismi nav reglamentēti. Papildu aprīkojums, kas neatstāj ietekmi uz automobiļa veiktspēju, tāds kas padara automobiļa interjeru estētiskāku vai komfortablāku (apgaisojums, apsilde, radio utt.) ir atļauts demontēt ar nosacījumu, ka tas nekādā mērā, pat pastarpināti neiespaido motora, stūres iekārtas, transmisijas, bremžu vai stabilitātes uz ceļa raksturlielumus.

Oriģinālo gaisa kondicionēšanas sistēmu drīkst demontēt.

Oriģinālās apsildes iekārtas drīkst aizstāt ar citām.

Iekšējās apsildes ierīces ūdens pieplūdi drīkst bloķēt, lai izvairītos no ūdens izšļākšanās sadursmes gadījumā, ja pieejama elektriska vai līdzīga pret aizsvīšanas sistēma.

Atļautas versijas ar stūri kreisajā pusē un labajā pusē ar nosacījumu, ka oriģinālais automobilis un pārveidotais automobilis ir mehānikas ziņā ekvivalents, detaļas un funkcijas saglabājas tādas, kā paredzējis izgatavotājs.

Visām vadības ierīcēm jābūt izgatavotāja piegādātām.

Ja vadības ierīces ir pašizgatavotas vai kā citādi izmainīta to oriģinālā konstrukcija tām obligāti jābūt izgatavotām no metāla un to konstrukcija un izpildījums nedrīkst rast aizdomas par konstrukcijas drošības neatbilstību. Par šo konstrukcijas izmaiņu atbilstību lemj sacensību Tehniskā komisija.

Stūres rats nav reglamentēts, bet tam jābūt noslēgtam.

Obligāti stūres pretaizdzīšanas sistēmas slēgmehānisms jāpadara par nefunkcionējošu.

13.4 Mēraparātu panelis - Mēraparātu panelis (torpēda) ir obligāts. Apdares paneļus, kas atrodas zemāk par mērinstrumentu paneli un nav tā sastāvdaļas, drīkst demontēt.

Atļauts demontēt centrālās konsoles, ja tā nesatur ne apsildi, ne instrumentus.

Mērinstrumenti nav reglamentēti. Tomēr to instalācija nedrīkst saturēt nekādu risku.

Aizliegti mērinstrumenti, salonā, kuri ir mehāniski un tiem tiek pievadīts šķidrums, (eļļa, degviela, dzesēšanas šķidrums).

Standarta slēdžus drīkst aizstāt ar citādas konstrukcijas slēdžiem un izvietot citur mērinstrumentu panelī vai centrālajā konsolē. Jebkādas atveres, kas saistītas ar šādiem pārveidojumiem, ir jānosiedz.

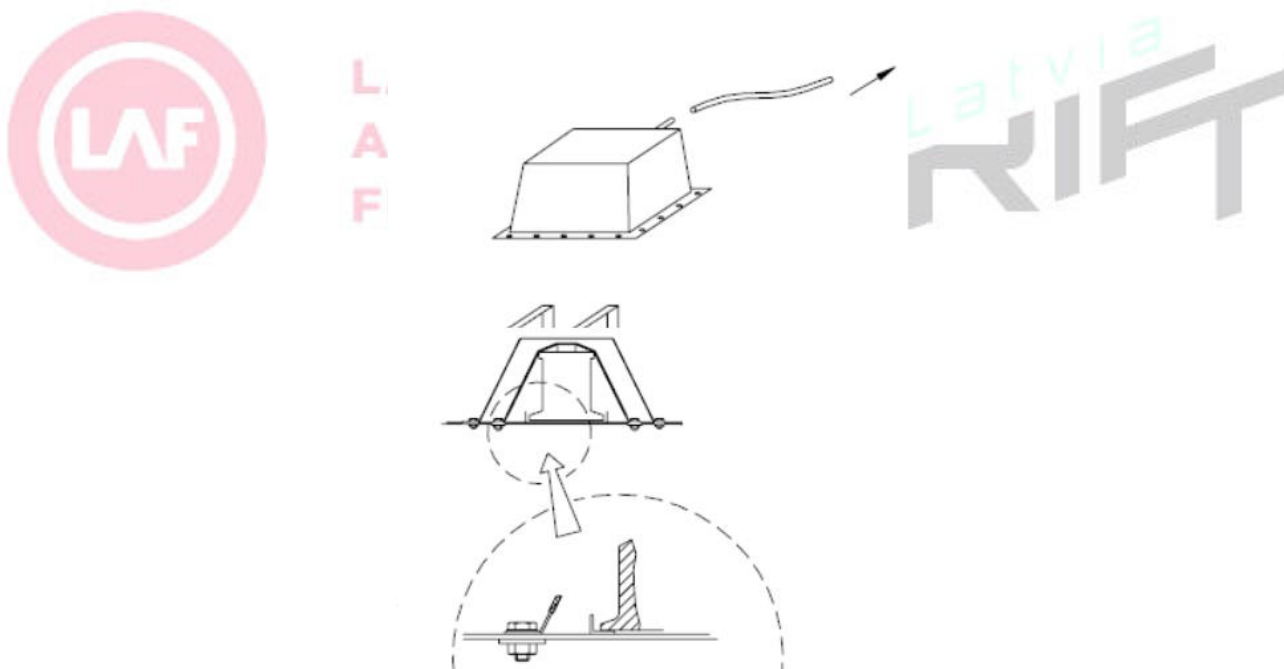
14.PUNKTS - ELEKTROIEKĀRTA

14.1 Vadi - Motora vadu kūlis nav reglamentēts. Visiem vadu kūļiem kas atrodas tiešā izplūdes, turbīnas tuvumā jābūt aizsargātiem ar karstumizturīgu nedegošu materiālu, vai jālieto karstumizturīga aizsargsiena.

Citi elektrības vadu kūļi nav reglamentēti ar nosacījumu, ka tie atbilst šādiem nosacījumiem

14.2 Akumulatoru baterija - Akumulatoru baterijas(-u) marka un ietilpība nav reglamentēta. Jebkurā brīdī jābūt iespējai iedarbināt motoru, izmantojot automobilī esošo akumulatoru bateriju.

Katrai akumulatoru baterijai jābūt droši nostiprinātai un nosegtai, lai izslēgtu īssavienojumu vai noplūdi. Ja akumulatoru baterija jānostiprina vietā, kas atšķiras no oriģinālās, tā jānostiprina pie virsbūves, izmantojot metāla pamatni un divas metāla skavas ar izolējošu pārklājumu, kuras stiprinās pie grīdas ar bultskrūvēm un uzgriežņiem. Šo skavu piestiprināšanai jāizmanto vismaz 10 mm bultskrūves un zem katras bultskrūves vismaz 3 mm biezas starplikas ar laukumu vismaz 20 cm² virsbūves metāla pretējā pusē. Akumulatoru baterijai jābūt nosegtai ar sūces drošu kasti, kas stiprinās neatkarīgi no akumulatoru baterijas. Tās novietojums nav reglamentēts; tomēr kabīnē to drīkst novietot tikai aiz priekšējiem sēdekļiem. Tādā gadījumā aizsarg kastei jāsaturs gaisa ieplūdes atveri un izplūdes atveri, kas izvada gaisu ārpus kabīnes (skatīt attēlu).



No 2018. gada automašīnas salonā var novietot tikai sausā tipa akumulatoru baterijas.

Ja kabīnē esošā akumulatoru baterija ir sausā baterija, tās izvadtermināliem (+ -) jābūt nosegtiem.

14.3 Ģenerators - Nav reglamentēts.

14.4 Apgaismošana – Ieteicams saglabāt oriģinālās apgaismošanas ierīces, tām jābūt funkcionējošām visas sacensības laikā, izņemot miglas lukturiem, numuru apgaismojumam, pagriezienu rādītājiem un atpakaļgaitas signāluģuņiem.

14.4.1 Priekšējie lukturi – Atļauts aizstāt priekšējās oriģinālās apgaismes ierīces ar plastikāta/kompozītmateriālu imitācijām. Tām jā saglabā oriģinālās ierīces forma un izskats. Atļauts izveidot 30cm² lūkas ventilācijai vai citu apgaismes ierīču uzstādīšanai. Atļauta papildus apgaismojuma (LED BAR) uzstādīšana, tos tandēmu brauciena laikā atļauts izmantot tikai LEAD (vadošā) brauciena laikā.

14.4.2 Aizmugurējie lukturi - Atļauts aizstāt aizmugurējās oriģinālās apgaismes ierīces ar plastikāta/kompozītmateriālu imitācijām. Tām jā saglabā oriģinālās ierīces forma, izskats un funkcija.

14.5 Drošinātāji - Elektriskās ķēdes drīkst papildināt ar drošinātājiem. Drošinātāju kasti drīkst demontēt vai pārceļt uz citu vietu.

14.6 Galvenais masas slēdzis. Galvenais masas slēdzis ir ieteicams, tam jā pārtrauc visas elektriskās ķēdes (akumulatora, ģeneratora vai dinamo, gaismas, skaņas signālu, elektrisko vadības ierīču utt.) un motora darbība. Tam jābūt dzirksteļu drošam modelim un pieejamam no vieglās automašīnas iekšpuses un ārpusē. Slēgtu automašīnu ārpusē slēdža iedarbināšanas sistēmai jā atrodas vējstikla stiprinājuma zemākajā daļā. Tas jā apzīmē ar sarkanu dzirksteli zilā trijstūrī ar baltu malu; trijstūra pamatnei jābūt vismaz 12 cm garai.

15.PUNKTS - DEGVIELA

Drīkst izmantot tirdzniecībā brīvi pieejamo degvielu – benzīnu, dīzeli, bioetanolu (E85). A/m ar bioetanolu jābūt atzīme uz auto uzlīmes veidā E85. Visām citām degvielām pirms sacensībām nepieciešama tehniskās komisijas rakstiska atļauja

16.PUNKTS - BAROŠANAS SISTĒMA

16.1 Degvielas tvertne - Drīkst saglabāt oriģinālo degvielas tvertni.

Atļauts uzstādīt FT3 1999, FT3.5 vai FT5 degvielas tvertnes, kas atbilst FIA specifikācijām J – 253.nod.14.punkts, kā arī degvielas tvertnes ar SFI 28.1 homologāciju. Ieteicams FT3 1999, FT3.5 vai FT5 degvielas tvertnes piepildīt ar MIL-B-83054 vai D-Stop tipa drošības putām. Pieļaujama šo degvielas tvertņu lietošana ar beigušos homologācijas termiņu.

Degvielas tvertņu novecošana izsauc ievērojamu stiprības rādītāju pasliktināšanos.

Uzpildes atveru atrašanās vieta nav reglamentēta, izņemot logu paneļus, un tās nedrīkst izvirzīties ārpus virsbūves perimetra.

Oriģinālo oglekļa filtru no degvielas tvertnes gaisa kanāla, kā arī tā vadības bloku drīkst demontēt.

Degvielas bākas stiprinājumi un atrašanās vieta nekādā veidā nedrīkst ietekmēt automobiļa drošību.

Degvielas bākas stiprināšanai drīkst izmantot ne mazāk, kā četras M10 skrūves ar minimums 1mm biezām un 25mm platām divām dzelzs stīpām un 3mm biezām pastiprinājuma plāksnēm virsbūves pretējā pusē ar minimālo laukumu 40cm².

Degvielas tvertnes kopējais tilpums nedrīkst pārsniegt 70 litrus.

Uzpildīšanas atveres un degvielas tvertnes ventilācijas atveres savienojumiem jābūt aizsargātiem ar ugunsdrošu un šķidrumsdrošu aizsargierīci.

Ja degvielas tvertne atrodas automobilī ar aizmugurējām durvīm, bagāžas nodalījumā, vai salonā aiz pilota sēdekļa tvertnei jābūt aizsargātai ar ugunsdrošu un šķidrumsdrošu metāla aizsarg kastī.

Ja oriģinālā degvielas tvertne oriģinālajā vietā tiek aizstāta ar FT3 1999, FT3.5 vai FT5 degvielas tvertni, jaunais mezgls nedrīkst izvirzīties zemāk automobiļa apakšā nekā oriģinālā tvertne.

Visos gadījumos starp kabīni un bagāžas nodalījumu jābūt ugunsdrošai un šķidrumsdrošai starpsienai.

Atļauts uzstādīt degvielas pret atliešanas (fuel swirl pot, catch tank) – degvielas padeves zudumu aizsardzībai, to instalācija nedrīkst saturēt nekādu risku.

16.2 Cauruļvadi un sūkņi - Visiem šķidrums saturošiem cauruļvadiem ir jābūt pasargātiem ar aizsargu no rotējošiem, vai karstuma izdalošiem mehānismiem, ja tie atrodas tiešā to tuvumā. Ieteicams lietot aviācijas kvalitātes benzīna cauruļvadus.

Benzīna, eļļas, hidraulikas un dzesēšanas cauruļvadu un sūkņu uzstādīšana šķērsojot pilota kabīni jābūt atbilstoši J- pielikuma 253-3. apakšpunkta nosacījumiem.

Elektriskie degvielas sūkņi nedrīkst darboties dzinējam noslāpstot.

Sūkņiem jābūt nošķirti no kabīnes ar ugunsdrošu un šķidrumsdrošu aizsargierīci.

17.PUNKTS - VILKŠANAS CILPA

Automašīna priekšā un aizmugurē jāaprīko ar vilkšanas cilpām. Tām jābūt labi redzamām vai norādītām ar simbolu (bultiņa) dzeltenā, sarkanā vai oranžā krāsā. Vilkšanas āķi nedrīkst izvirzīties ārpus automašīnas gabarītiem.

Cilpu konstrukcija ir brīva, bet tām jāspēj izturēt vismaz 5000N slodzi, cilpas iekšējam diametram jābūt minimums 50mm.

18.PUNKTS - VELKOŠO RITĒŅU PIEDZIŅĀ

Automašīnām, kas rūpnieciski ražotas ar AWD transmisijas piedziņu ir atļauta pārbūve uz RWD piedziņu. Ievērojot punkta 9.1. – 9.2. un 13.1. priekšnosacījumu. Par katru šo gadījumu lemj sacensību tehniskā komisija.

19. PUNKTS - AUTOMOBILU KOPSKATS

Automobilim jābūt bez izteiktiem vizuāliem un konstruktīviem defektiem (rūsa, stipri deformētas virsbūves daļas, saplaisājuši stikli tiešās redzamības zonā utml.), kuri var jebkādā veidā ietekmēt sacensību drošību, vai radīt negatīvu iespaidu par tām.

Katram automobilim jābūt apgādātam ar starta numuriem un sacīkšu Nolikumā reglamentētajiem uzrakstiem (reklāmu), ko nodrošina Organizators.

Durvju, motora pārsega, spārnu utt. saskares vietas ar virsbūvi aizlīmēt nav atļauts.

20. PUNKTS - NOBEIGUMS

Tehniskajos noteikumos var tikt ieviesti papildinājumi vai precizējumi par neskaidrām situācijām, kurus rakstiski apstiprina LAF Drifta Komisija konsultējoties ar drifta darba grupu, divas nedēļas pirms to stāšanās spēkā.

Braucēja pienākums ir pierādīt automobiļa atbilstību šiem noteikumiem.

Par neskaidriem jautājumiem tiek rekomendēts konsultēties pie LAF Drifta Komisijas tehniskā vadītāja.

21.PUNKTS - VALODA

Domstarpību gadījumā noteicošā ir šo noteikumu versija Latviešu valodā

Par tehniskajos noteikumos neatrunātiem jautājumiem sacensību dienā, lēmumu pieņem tehniskais tiesnesis un sacensību komisārs, ņemot kā primāro, drošību. Par izmaiņām drošības labad sezonas laikā lēmumu pieņem Drifta Komisija.



LATVIJAS
AUTOMOBILU
FEDERĀCIJA

Latvia
DRIFT