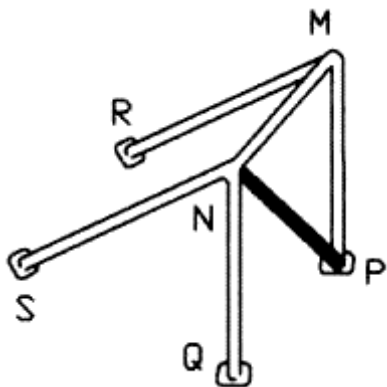


Drošības karkass

Drošības karkasa vispārējās prasības

Šīs ir minimālās prasības.



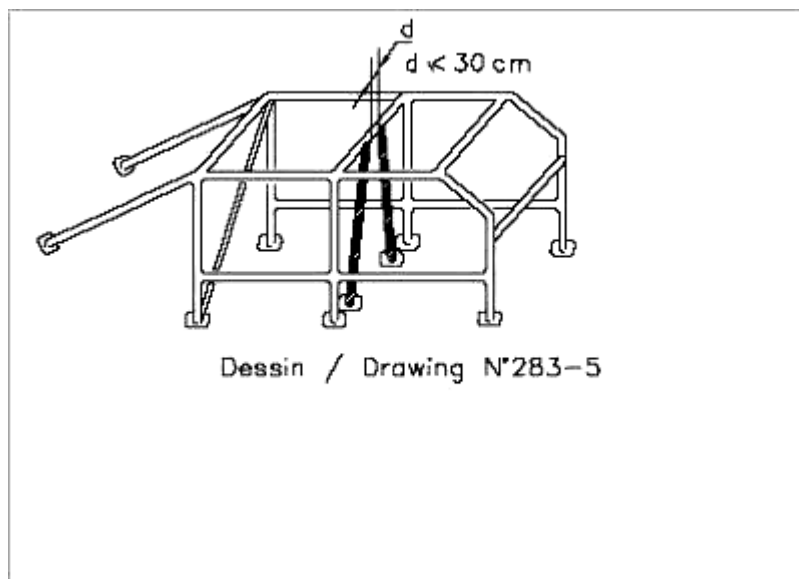
Šajā zīmējumā ir norādīts pats vienkāršākais drošības rāmis automašīnām ar cieto jumtu

Izmantojamo cauruļu specifikācija: Materiāls – Auksti vilkts bezšuvju nelegēts oglekļa tērauds, kas satur ne vairāk par 0,22% oglekļa, minimālā tecēšanas robeža 350 N/mm², izmēri – 45(1,75”)x2,5 vai 50(2,0”)x2,0. Šie skaitļi norāda atļauto minimumu. Diagonāli NP atļauts aizvietot ar diagonāli SM vai NR

Galvenais stiprības stienis;

Konstrukcija, ko veido gandrīz vertikāls rāmis vai loks un kas atrodas šķērsām transportlīdzeklim tūlīt aiz priekšējiem sēdekļiem. Katrai stiprības stieņa montāžas pēdai jāietver vismaz 3 mm bieza pastiprinājuma plāksne, kas nedrīkst būt plānāka nekā tā caurule, kam tā ir piemetināta. Katra montāžas pēda jāpiestiprina ar vismaz trim skrūvēm pie vismaz 3 mm biezas un vismaz 120 cm² lielas tērauda pastiprinājuma plāksnes, kas piemetināta virsbūves karkasam. Skrūvēm jābūt vismaz ISO standarta 8.8 M8 vai labākām. Stiprinājuma elementiem jābūt pafiksējošiem vai aprīkoti ar sprostpaplāksnēm.

Papildus šīm prasībām drīkst izmantot vairāk stiprinājuma elementu, stiprības stieņu elementi drīkst tikt piemetināti pastiprinājuma plāksnēm, stiprības karkass drīkst tikt piemetināts virsbūves karkasam. Stiprības stieņa montāžas pēda nedrīkst tikt piemetināta tieši pie virsbūves karkasa bez pastiprinājuma plāksnes. Drošības rāmjiem jābūt stiprinātiem tieši pie tērauda virsbūves karkasa vai pie galvenās šasijas, t.i. pie konstrukcijas, uz ko tiek pārvadīta balstiekārtas slodze (nepieciešamības gadījumā ar papildus pastiprinājumu šasijas un stiprības stieņa pēdas savienojuma vietā).



Tāds, lūk, ir FIA piedāvātais drošības karkass automašīnām, kurās brauc vairāk par diviem cilvēkiem. Pikapa tipa transportlīdzekļos, kuru ekipāžas kabīne nav pietiekami liela obligātā pamata drošības rāmja uzstāšanai, jābūt iespējai montēt stiprības stieni (-ņus) kā norādīts attēlos 283-1 līdz 283-4.skat

(http://www.fia.com/resources/documents/1160787692_AppJ_2004_board_P27.pdf)

Tāda iespēja attiecināma tikai uz pikapa tipa transportlīdzekļiem, cita tipa virsbūvju gadījumā tas nav atļauts. Latviešu valodā šos FIA noteikumus var izlasīt www.laf.lv. Ja automašīnai tiks uzstādīts drošības karkass saskaņā ar FIA prasībām – sarežģījumi nebūs. Tātad – tie, kuri apņemas uzbūvēt Jums drošības karkasu, lai iepazīstas ar šiem vispārējiem drošības noteikumiem!

LAF Tehniskais dienests atgādina, ka, kā ziņots 2009. gadā, no 2011. gada visām sporta automašīnām jābūt jaunā parauga drošības karkasu sertifikātiem. Lai tos saņemtu, lūgums vērsties pie LAF apstiprinātajiem drošības karkasu sertificētājiem.

Nacionālā drošības karkasu homologācijas sistēma

I Pamata jautājumi

Nacionālā homologācijas sistēmas izveide ir nepieciešama, lai sistematizētu drošības karkasu izgatavošanas procesu, kā arī, lai veicinātu autosporta attīstību un palielinātu konkurenci. Nacionālā homologācijas procesam ir divi galvenie virzieni:

- 1) Tāda drošības karkasa homologēšana, kas tiks izmantots automašīnās, ar kurām sportisti plāno startēt Nacionālos un starptautiskos sacensību seriālos, kas norisinās pēc FIA noteikumiem un/vai tehniskajām prasībām;

2) Tāda drošības karkasa homologēšana, kas tiks izmantots automašīnās, ar kurām sportisti plāno startēt nacionāla, valsts reģiona vai kluba sacensībās, un, kuru norise tiek organizēta saskaņā ar LAF sacensību un tehniskajiem noteikumiem vai LAF apstiprinātiem klubu sacensību un tehniskajiem noteikumiem.

II Nacionālā drošības karkasu homologācijas procesa galvenie termiņi, to skaidrojumi:

1. **Homologācija** – drošības karkasa ražotāja izveidotā drošības karkasa atzīšana par derīgu auto sporta sacensībām Latvijas teritorijā saskaņā ar Starptautiskās Automobiļu federācijas (FIA) kodeksa prasībām vai nacionālajiem tehniskajiem noteikumiem, kurus apstiprinājusi attiecīgā sporta komisija tajā skaitā kluba tipa sacensību seriāliem.

2. **Karkasa shēma** – vienotā sistēmā savienotu cauruļu precīzs grafisks attēls.

3. **Karkasa fotogrāfijas (komplekts)**– karkasa savienojumu un uzbūves fotogrāfijām jāietver ne mazāk, kā sekojoši skati uz karkasu:

- 1) No sāna (vadītāja un blakussēdētāja);
- 2) Griesti
- 3) Grīda,
- 4) Stiprinājumi pie virsbūves
- 5) Skats no aizmugures (loga vai aizmugurējā vāka).

4. **Materiālu izcelsme** – dokuments, kas apstiprina karkasa cauruļu materiāla iegādi.

5. **Materiāla sertifikāts** – dokuments, kuru kopā ar cauruļu materiālu piegādā materiāla pārdevējs.

6. **Metinātāja sertifikāts:** dokuments, kas apliecina karkasa cauruļrāmja metinātāja kvalifikāciju, t.sk. derīgi:

- 1) Latvijas Republikā akreditētas vidējās tehniskās vai augstākās izglītības iestādes izsniegts kvalifikācijas dokuments vai atestācijas dokuments.
- 2) Latvijas Neatkarīgā speciālistu atestācijas un sertifikācijas centra izsniegts sertifikāts (www.lnsasc.lv) ;
- 3) TUV Nord Baltic sertifikāts (www.tuev-nord.lv) ;
- 4) Cits, iepriekšminētajiem pielīdzināms, kvalifikāciju apstiprinošs dokuments.

7. **Ražotāja deklarācija:**

- 1) konkrētā drošības karkasa shematiskās uzbūves izveidotāja deklarācija par tās atbilstību FIA vai LAF apstiprinātiem tehniskajiem noteikumiem;
- 2) konkrētā karkasa iemontētāja vai deklarācija par cauruļu specifikācijas, stiprināšanas metožu, veidu un formu atbilstību attiecīgi FIA vai LAF tehniskajām prasībām; šī
- 3) ja pirmā un otrā apakšpunktā minētās darbības veic viena un tā pati persona, abas deklarācijas tiek apvienotas vienā.

8. **Dokumentu iesniegšana LAF:** konkrētā drošības karkasa nepieciešamo homologācijas dokumentu iesniegšana izvēlētajam LAF tehniskajam inspektoram elektroniskā vai papīra formātā.

9. **Karkasa pārbaude dabā:** izvēlēts LAF tehniskais inspektors veic karkasa apskati un pārbauda iesniegto dokumentu esamību dabā un atbilstību. Karkasa pārbaude ir maksas pakalpojums pēc LAF noteikta izcenojuma.

10. **Individuālais karkasa numurs:** numurs, kas tiek iegravēts uz metāla plāksnītes un nostiprināts uz karkasa centrālā loka viegli atrodamā un apskatāmā vietā; vai arī iesists reljefa formātā; numuru piešķir LAF tehniskais inspektors pēc karkasa apskates dabā saskaņā ar LAF drošības karkasu numuru piešķiršanas sistēmu.

11. **LAF drošības karkasa sertifikāts:** LAF, kā Latvijas ASN (National Sport Authority) apzīmogots un parakstīts dokuments, latviešu un angļu valodā, kas ietver sekojošu informāciju:

- 1) Karkasa ražotāja un iemontētāja informāciju (rekvizīti);
- 2) Karkasa ražotāja un iemontētāja deklarācija (nav obligāts);
- 3) Informāciju par karkasā izmantoto cauruļu veidu, tipu un biežumu;
- 4) Informāciju par izmantoto cauruļu izcelsmi (nav obligāts);
- 5) Informāciju par karkasa atbilstību FIA kodeksam;
- 6) Informāciju par metināšanas veidu;
- 7) Informāciju par karkasa iemontētāja kvalifikācijas dokumentu (rekomendējoši);
- 8) Karkasa shematisko attēlu(s);
- 9) Automašīnu, kurā iemontēts konkrētais karkass;
- 10) Karkasa savienojumu, risinājumu un atbalsta fotoattēlus (ne mazāk kā 6 fotogrāfijas);
- 11) Informāciju par individuālā numura novietojumu (rekomendējoši);

12. **LAF drošības karkasa pase:** vienotas formas dokuments latviešu valodā, kas ietver sekojošu informāciju:

- 1) Karkasa ražotāja un iemontētāja informāciju (rekvizīti);
- 2) Karkasa ražotāja un iemontētāja deklarācija (rekomendējoši);
- 3) Informāciju par karkasa atbilstību konkrētas LAF sporta komisijas apstiprinātiem tehniskajiem noteikumiem, tajā skaitā sporta klubu iekšējiem tehniskajiem noteikumiem;
- 4) Informāciju par karkasā izmantoto cauruļu veidu, tipu un biežumu;
- 5) Informāciju par izmantoto cauruļu izcelsmi (rekomendējoši);
- 6) Informāciju par metināšanas veidu;
- 7) Informāciju par karkasa iemontētāja kvalifikācijas dokumentu (rekomendējoši, ja tāds tiek uzrādīts);
- 8) Karkasa shematisko attēlu(s);
- 9) Automašīnu, kurā iemontēts konkrētais karkass;
- 10) Karkasa savienojumu, risinājumu un atbalstu fotoattēlus (rekomendējoši ne mazāk kā 3 fotogrāfijas);
- 11) Informāciju par individuālā numura novietojumu

13. **LAF sporta tehniskā pase:** brošūras izskata LAF parakstīts un apzīmogots dokuments, kas ietver informāciju par konkrēto sporta automašīnu, tās motora tilpumu, identifikācijas numuriem, īpašniekiem un atzīmēm par tehniskajām apskatēm, kā arī sacensību tehnisko komisāru atzīmes.

14. **FIA J pielikums** – FIA starptautiskā kodeksa J pielikums.

15. **LAF nacionālie tehniskie noteikumi** : attiecīgas sporta komisijas izdoti un apstiprināti tehniskie noteikumi kādam noteiktam sacensību seriālam vai klasei.

16. **Kluba sacensību tehniskie noteikumi:** sporta kluba (biedrības), LAF biedra izdoti tehniskie noteikumi kluba iekšējām-slēgtām sacensībām.

17. **LAF tehniskais inspektors:** LAF nozīmēta kompetenta persona, kurai ir tiesības veikt drošības karkasu pārbaudi dabā; LAF inspektoru sarakstu apstiprina LAF valde (Prezidijs).

III Nacionālā drošības karkasa homologācijas procesa secība

1. Pirms karkasa uzstādīšanas automašīnas īpašniekam un karkasa uzstādītājam rūpīgi jāiepazīstas ar šiem noteikumiem, FIA J pielikumu (ja nepieciešams) vai

attiecīgās autosporta disciplīnas tehniskajiem noteikumiem, saskaņā ar kuriem tiks veikta karkasa uzstādīšana.

2. Pēc karkasa uzstādīšanas, bet pirms tā krāsošanas automašīnas īpašniekam vai karkasa uzstādītājam (pēc abu minēto savstarpējas vienošanās) ir jāizvēlas LAF tehniskais inspektors un tam jānosūta (jānogādā) homologācijai nepieciešamie dokumenti. Karkasa ražotājs ar tehnisko inspektoru var vienoties par savādāku dokumentu nogādes/uzrādīšanas kārtību. Automašīnām, kuras tiek gatavas pēc nacionālajiem tehniskajiem noteikumiem karkasu var uzrādīt LAF inspektoram pēc krāsošanas, ja tā nav veikta ar pulverkrāsošanas tehnoloģiju.

3. Pēc automašīnu apskates un nepieciešamo homologācijas dokumentu pārbaudes LAF tehniskais inspektors piešķir konkrētajam karkasam individuālu identifikācijas numuru. Šis numurs kalpo kā identifikācijas numurs karkasam kopā ar šasiju. Ja karkass tiek izmontēts no automašīnas un iemontēts citā, ir jāveic jauna pārbaude un tam tiks piešķirts jauns identifikācijas numurs. Automašīnas īpašnieks ir atbildīgs par numura uzstādīšanu un uzturēšanu kārtībā.

4. Pēc automašīnas pārbaudes dabā un nepieciešamo homologācijas dokumentu pārbaudes, LAF tehniskais inspektors aizpilda homologācijas veidlapu LAF elektroniskās uzskaites sistēmā (šī prasība stājas spēkā no brīža, kad tā ir pieejama). LAF Drošības karkasa sertifikāts tiek izdrukāts, parakstīts un apzīmogots pēc tā sagatavošanai nepieciešamo maksājumu veikšanas. Līdz brīdim, kad tiek ieviests elektroniska karkasu homologācijas sistēma, karkasa ražotājam ir tiesības pašam sagatavot drošības karkasa sertifikātu, uz kura ir jāsaņem LAF zīmogs un paraksts.

5. Karkasa homologācijas process ietver maksu par sekojošām darbībām:

1) LAF tehniskā inspektora izbraukuma vizīte; maksu par šo darbību ikgadēji nosaka LAF Prezidijs (valde); samaksa veicama pa tiešo inspektoram;

2) LAF tehniskā inspektora degvielas izdevumi pārbaudes vizītei; degvielas kompensācijas apmēru un aprēķina kārtību ikgadēji nosaka LAF Prezidijs (valde); samaksa veicama pa tiešo inspektoram;

3) Samaksa par Sertifikāta un sporta tehniskās pase izsniegšanu; maksu par šo darbību ikgadēji nosaka LAF Prezidijs (valde);

6. To automašīnu un drošības karkasu pārbaude, kuri ir izgatavoti un montēti saskaņā ar LAF nacionālajiem tehniskajiem noteikumiem, ieskaitot klubu iekšējiem tehniskajiem noteikumiem (ar LAF apstiprinājumu) var tikt deliģēta sporta klubiem saskaņā ar to vienošanos ar LAF.

7. Karkasiem, kuri ir izgatavoti saskaņā ar LAF nacionāliem vai klubu (LAF apstiprinātu) tehniskajiem noteikumiem homologācijas procesa noslēgumā tiek izsniegta LAF drošības karkasa pase un automašīnas sporta tehniskā pase.

8. Pēc LAF sporta komisijas ierosinājuma var tikt atvieglots homologācijas process automašīnām un to karkasiem, kuras ir būvētas saskaņā ar nacionāliem vai klubu tehniskajiem noteikumiem.

9. Automašīnas ar karkasa pasi var tikt lietotas tikai nacionāla, reģionāla, lokāla vai kluba tipa sacensībās.

10. Automašīnas, kuru drošības karkasiem ir izsniegta citas FIA ASN (Nacionālās sporta autoritātes) apstiprināts drošības karkasa sertifikāts, nav nepieciešams veikt LAF nacionālo karkasa homologāciju. Šāds sertifikāts ir spēkā LAF saskaņotās sacensībās Latvijas teritorijā.

IV Pārejas noteikumi

1. LAF nacionālie drošības karkasu homologācijas noteikumi stājas spēkā 2009. gada 1. maijā. Visām automašīnām, kurās tiek ievietots drošības karkass pēc šī datuma ir jāveic homologācija un jāsaņem LAF karkasa sertifikāts vai LAF karkasa pase.

2. Visi līdzšinējie LAF drošības karkasu dokumenti (sertifikāti un pase) ir spēkā līdz 2010. gada 31. Decembrim (šis termiņš var tikt pagarināts ar LAF Prezidija(valdes) lēmumu).

3. Līdz 2010. gada 31. decembrim visi karkasa dokumenti, kuri izsniegti līdz 2009. gada 1. maijam ir jāsamaina pret attiecīgu LAF sertifikātu vai karkasa pasi. Lai veiktu dokumentu nomaiņu, nav nepieciešama pārbaude dabā. Maksas lielumu par LAF tehniskā inspektora darbu un jauno karkasa sertifikātu nosaka LAF prezidijs (valde).

4. Sekojošos gadījumos nav jāveic karkasa dokumentu maiņa:

1) Ja automašīnas drošības karkasam ir izsniegta LAF karkasa pase un tā tiek lietota disciplīnā vai seriālā, kur nav nepieciešams drošības karkass atbilstoši FIA prasībām;

2) Ja karkasam ir izsniegts karkasa sertifikāts un tajā ir ietverta visa informācija, kas tiek prasīta šajos noteikumos; šādā gadījumā sertifikāts ir jāapzīmogo ar LAF zīmogu un uz tā jābūt LAF pilnvarota tehniskā inspektora parakstam.

5. Jebkuras citas izmaiņas vai izņēmumus šajos noteikumos apstiprina LAF Prezidijs (valde) un tie tiek publiskoti LAF interneta vietnē.

LAF Ģenerālsēkretārs

A.Berķis

2009. gada 1.maijā