



DRIFTA
KOMISIJA

DRIFTAHALLE.LV

APSTIPRINĀTS:

LAF Drifta komisijas vadītāja

Elīne Berķe

2022.gada _____

SASKAŅOTS:

LAF Ģenerālsekretāre

Linda Medne

2022.gada _____

DRIFTAHALLE.LV

2022. GADA NIK NAK® DRIFTA TRAIKU KAUSS

NOLIKUMS

1. VISPĀRĪGIE NOTEIKUMI
2. SACENSĪBU RĪKOŠANA, TIESĀŠANA
3. SACENSĪBU NORISES VIETA UN LAIKS
4. SACENSĪBU DALĪBNIKI UN NOTEIKUMI
5. SACENSĪBU TEHNIKA, DALĪBNIKA EKIPĒJUMS
6. SACENSĪBU NORISE
7. REZULTĀTI
8. PROTESTI UN APELĀCIJAS
9. TEHNISKO NOTEIKUMU SADAĻA

1. VISPĀRĪGIE NOTEIKUMI

1.1. Šis nolikums, saskaņā ar LAF Nacionālo Sporta kodeksu, nosaka 2022. gada NIK NAK® Drifta traiku kausa (turpmāk tekstā – Kausis) sacensību rīkošanas, norises un tiesāšanas kārtību, kā arī prasības sacensību dalībniekiem un noteikumus Kausa kopvērtējumam.

1.2. 2022. gada Kausā atļauts piedalīties Drifta Halles® sezonas licenču īpašniekiem, gada licence maksā 10EUR un iespējams iegādāties www.laflicences.lv, vai pasūtīt pirmajā posmā uz vietas.

1.3. Vienreizējo licenci būs iespējams nokārtot uz vietas sacensību dienā, maksa 5 EUR, uz vietas varēs arī pasūtīt gada licenci, bet pēc pasākuma tāpat būs jāveic reģistrācija www.laflicences.lv

1.4. Sacensības tiek rīkotas saskaņā ar LAF Sporta kodeksu.

1.5. Tiek noteiktas 3 ieskautes klases:

- Kids 6-11 gadu vecumam / minimālais augums 1,25 m
- Junior 12-16 gadu vecumam
- Pro 17 +

*Ja pirms pirmā posma braucējam ir mazāk par 3 mēnešiem līdz dzimšanas dienai, tad braucējs skaitās klasē, kurā paliks gadi. Ja vairāk par 3 mēnešiem, tad braucējs līdz sezonas beigām brauc klasē, kurā ir reģistrējies pirmajā posmā.

*galvenajam tiesnesim ir tiesības atsevišķi lemt par braucēja pielaidi citai vecuma klasei

1.6. Par šajā nolikumā neatspoguļotiem jautājumiem lēmumu pieņem:

- Sacensību organizators, ja lēmums tiek pieņemts Kausa posma norises laikā;
- LAF Drifta komisija, ja lēmums tiek pieņemts ne Kausa posma norises laikā.

1.7. Papildus izmaiņas sacensībās tiek paziņotas dalībniekiem sacensību posma norises dienā uz oficiālā informācijas dēļa.

1.8. Dalībnieku drošībai ir noteikti sekojoši auguma un vecuma ierobežojumi pakalpojuma - WOLFTRIKE® tricikls – izmantošanai:

- minimālais vecums 6 gadi
- minimālais augums 1,25 m

1.9. Par nepilngadīgām personām, kuras uzturēsies Drifta Halles teritorijā un piedalīsies sacensībās, kā arī lietos Tehniku trasē- WOLFTRIKE® triciklu, visu atbildību par Noteikumu ievērošanu uzņemas to likumīgie pārstāvji, apliecinot to ar savu parakstu reģistrējoties sacensībām.

1.10. WOLFTRIKE® tricikls piedāvā ikvienam izbaudīt kontrolētu sānslīdi bez iepriekšējas pieredzes vai īpašas sagatavošanās. WOLFTRIKE® tricikli ir aprīkoti ar elektrodzinēju, kas spēj attīstīt 1000 W maksimālo

jaudu un sasniegt līdz pat 50 km/h lielu ātrumu. Īpaši izstrādātā ritošā daļa ļauj kontrolēt vadāmību arī sānslīdes režīmā.

1.11. Visu dalībnieku punkti skaitās sezonas kopvērtējumā.

1.12. Licences maksa 2022.gada sezonā: 10 EUR

1.13. Starta numurus tiek piešķirts ierodoties un reģistrējoties sacensībām, starta numurs saglabājas, ja dalībnieks piedalās visos posmos.

1.14. Nolikumā neatspoguļotu noteikumu pārkāpumi, kas kavē sacensību gaitu, tiek izskatīti individuāli uz vietas sacensību dienā. Izskatīšanu un lēmuma pieņemšanu veic sacensību galvenais tiesnesis un sacensību organizators.

1.15. Dzīvības apdrošināšana ir ieteicama par minimālo summu 1500 EUR un ar atrunu, kas atļauj apdrošināšanasņēmējam nodarboties ar ekstrēmām aktivitātēm, vidēji maksā 5 EUR, varēs nokārtot uz vietas.

1.16. Dalībnieks sacensību laikā nedrīkst atrasties alkohola, narkotiku vai citu apreibinošo vielu ietekmē. Par šī noteikuma pārkāpšanu ir paredzēts sods – dalībnieka izslēgšana no sacensībām un licences zaudēšana atbilstoša LAF Sporta kodeksa 10.nodaļai.

1.17. Sacensībās var tikt veiktas alkohola kontroles. Alkohola kontroli drīkst veikt sacensību organizators, izmantojot alkometru. Noteiktās normas pārsnieguma gadījumā tiks veikta attiecīgā dalībnieka izslēgšana no konkrētajām sacensībām.

1.18. Sacensību laikā ne Dalībniekiem, ne viņu pārstāvjiem, ne viņu radniekiem nav tiesību rīkoties agresīvi (blāut, lamāties, žestikulēt vai kā citādi aizvainot vai draudēt trases tiesnešiem vai rīkotāja personālam). Šāda rīcība tiks tulkota kā nesportiska rīcība, par ko pienākas sods EUR 200 apmērā.

2. SACENSĪBU RĪKOŠANA, TIESĀŠANA

2.1. Sacensības, saskaņā ar LAF Sporta kodeksu, šī Nolikuma ietvaros rīko attiecīgā Kausa posma rīkotājs, sadarbībā ar LAF Drifta komisiju, balstoties uz iepriekš apstiprinātu sacensību kalendāru.

2.2. Sacensības tiesā LAF Drifta komisijas drifta darba grupas apstiprināta tiesnešu kolēģija saskaņā ar LAF Sporta kodeksu, Pielikumu Nr.3 vērtēšanas tiesneši un šī Nolikuma un tā pielikumu prasībām.

2.3. Vērtēšanas kritēriji tiek atsevišķi izskaidroti un noteikti pirms katrām sacensībām dalībnieku sapulcē.

2.4. Sacensību rīkotājam nolikums jāiesniedz LAF saskaņošanai termiņos, kas noteikti LAF Sporta Kodeksā.

2.5. Sacensību nolikumā jānorāda precīza starta procedūra (WOLFTRIKE® tricikla novietošana starta pozīcijā, karoga vai luksofora signāls un tml.) un principi, pēc kādiem tiks noteikti starti.

2.6. Rīkotājam jānodrošina pēc iespējas līdzvērtīgi starta apstākļi katram dalībniekam.

2.7. Jebkāda veida iejaukšanās vērtētāju tiesnešu darbā, sacensību norises kavēšana un tiesnešu darba traucēšana tiks sodīta ar naudas sodu 100 EUR un / vai kopvērtējuma punktu zaudēšanu. Atkārtotas tiesnešu traucēšanas gadījumā dalībnieks tiek izslēgts no sacensībām. Sacensību dalībnieks var bez brīdinājuma tikt izslēgts no sacensībām par jebkāda veida nespportisku rīcību, tai skaitā, žestikulēšanu pret tiesnešiem.

3. SACENSĪBU NORISES VIETA UN LAIKS

3.1. Kauss notiek LAF Drifta komisijas atzītā WOLFTRIKE® drifta trasē – 3000 kv/m liela iekštelpu trase Rīgā, www.driftahalle.lv, saskaņā ar LAF Drifta komisijā apstiprināto sacensību kalendāru 2022. gadam. Trases jāveido tā, lai iemetiena ātrums nepārsniedz 40 km/h.

3.2. Sacensības notiek slēgtā trasē (LAF Sporta Kodeksa 2.34.1.punkts).

3.3. Trases drošības shēmu apstiprina LAF Drifta komisija.

3.4. Trases aprakstam jābūt ietvertam sacensību nolikumā. Trases shēma sacensību dienā jāpublicē uz sacensību oficiālā informācijas dēļa.

3.5. Braucieni sākas dienaskārtībā paredzētajā laikā. Par dalībnieka savlaicīgu ierašanos uz brauciena startu ir atbildīgs tikai dalībnieka pieteicējs.

3.6. Starta saraksts jāpublicē uz oficiālā informācijas dēļa ne vēlāk kā 15 minūtes pirms pirmā dalībnieka starta.

3.7. Dalībnieku tiesnešiem, un citiem sacensību darbiniekiem un tiesnešiem ir jebkurā brīdī tiesības, kad dalībnieks atrodas trasē, apstādināt viņu un pārbaudīt drošības ekipējuma pareizu lietošanu. Ja dalībnieks tiek pieķerts, ka netiek lietots pareizi drošības ekipējums, piemēram, nav aizsprādzēta ķivere, tiek izteikts brīdinājums, nākamajā reizē tas ir sods 50 EUR, vai galvenais tiesnesis var lemt par izslēgšanu no sacensībām par drošības noteikumu neievērošanu. Drošības pārbaudes var notikt arī sacensību treniņu laikā.

3.8. Drifts pēc finiša, ārpus trases, pārbraucienā laikā, blakus esošajā trases teritorijā ir kategoriski aizliegts.

3.9. Sacensībās un treniņos jābūt nodrošinātam viegli pieejamam 4kg CO2 ugunsdzēsīgam aparātam uz 5 tricikliem.

4. SACENSĪBU DALĪBNIEMI UN NOTEIKUMI

4.1. Dalībnieka veselības stāvoklis nedrīkst traucēt piedalīties sacensībās.

4.2. Dalībniekam ir jāierodas uz reģistrāciju laicīgi, ja kavē, obligāti jāinformē organizators par kavējumu. Ja organizators netiek informēts, reģistrācija netiek pieņemta. Šis punkts ir attiecināms arī uz tehniskās komisijas apmeklēšanu. Sezonas laikā pie otrā šāda kavējuma galvenajam tiesnesim ir tiesības lemt par nepielaišanu pie sacensībām un neļaušanu reģistrēties vai iziet tehnisko komisiju.

4.3. Dalībniekam ir jāuzvedas pieklājīgi.

4.4. Dalībniekam un viņa komandai ir jāciena jebkurš trases darbinieks, ja rodas jebkādas problēmas vai nesaskaņas ar kādu no darbiniekiem vai tiesnešiem, par to ir jāinformē sacensību organizators nevis jārisina problēma savā starpā.

5. SACENSĪBU TEHNIKA, DALĪBNIEMĀ EKIPIĒJUMS

5.1. Visiem sacensību dalībniekiem ir vienāda tehnika – elektrisks WOLFTRIKE® tricikls, kas atšķirībā no iekšdedzes kartingiem nerada izplūdes gāzes un nepiesārņo apkārtējo vidi. Zaļā dzīvesveida veicināšana un atbildība par apkārtējo vidi ir šī kausa viena no prioritātēm, lai saudzētu Zemi, kurā dzīvojam mēs un kurā dzīvos mūsu bērni un mazbērni. WOLFTRIKE® tricikli ir aprīkoti ar elektrodzinēju, kas spēj attīstīt 1000 W maksimālo jaudu un sasniegt līdz pat 50 km/h lielu ātrumu. Īpaši izstrādātā ritošā daļa ļauj kontrolēt vadāmību arī sānslīdes režīmā. WOLFTRIKE® tricikli ir 100% vietējais produkts, kas izstrādāts un ražots Liepājā.

5.2. Drifta sacensībās drīkst piedalīties tikai ar 5.1. punktā minētajiem tricikliem.

5.3. Ar galvenā tiesneša atļauju var mainīt iedoto WOLFTRIKE® triciklu, pret citu, ja ir aizdomas par tehniskām problēmām tam.

5.3.1. WOLFTRIKE® triciklu drīkst lietot tikai atbilstoši tā konstrukcijai braukšanas pozīcijā uz priekšu - sēdus uz sēdekļa, kājas novietotas uz priekšu uz drošības kāpšļiem, abas rokas novietotas uz stūres. Aizliegts vadīt Tehniku neturot rokas uz stūres, stāvēt kājās vai citādā veidā, kā tas nav paredzēts Tehnikas konstrukcijā.

5.4. Dalībnieka drošības ekipējums tiek pārbaudīts uz starta, ķiveres ir pieejamas arī Drifta Hallē, ir atļauts braukt arī ar savu ķiveri, kas paredzēta autosportam vai motosportam.

5.4.1. Trasē drīkst atrasties tikai ar aizsprādzētu aizsargķiveri, ielas apģērbā, tajā skaitā pilnībā slēgtos apavos. Aizsargķiveri atļauts noņemt tikai atrodoties ārpus trases, drošā attālumā no braucošās Tehnikas.

Trasē aizliegts atrasties bez aizsprādzētas aizsargķiveres, kā arī ar brīvi izlaistiem matiem, šallēm, lakatiem vai citiem brīvi krītošiem apģērba aksesuāriem.

5.5. Kombinezonu lietošana nav obligāta, bet ir ieteicama.

5.6. Starta numuri dalībniekiem tiek piešķirti sacensību reģistrācijas kārtībā.

5.7. Starta numurs tiek piešķirts vienreiz sezonā bez maksas pirmajās sacensībās, kurās dalībnieks piedalās, atkārtota starta numura izsniegšana maksās 5 EUR katru reizi pēc vajadzības pēc jauna starta numura, ja iepriekšējais ir pazaudēts.

5.8. Dalībnieka starta numuram jāatrodas uz dalībnieka muguras.

5.9. Dalībniekam, dalībnieka tuviniekiem, draugiem, faniem visu sacensību laiku sacensību norises telpās ir jānodrošina kārtība. Pieteicējam ir jāseko līdzi bērniem un viņu kustībām trases zonā.

6. SACENSĪBU NORISE

6.1. Dokumentu pārbaude

6.1.1. Sacensību dalībnieku dokumentu pārbaude notiek saskaņā ar katra posma dienaskārtību sacensību sekretariātā.

6.1.2. Sacensību dalībniekam vai komandas pārstāvim (vecākam) dokumentu pārbaudes laikā sacensību sekretāram jāiesniedz parakstīta pieteikuma forma, jāsamaksā sacensību dalības maksa un jāuzrāda:

- a) derīga sportista licence (plastikāta vai PDF izdruka),
- b) derīga vecāku atļauja, (ja persona jaunāka par 18 g.v.), atļaujā minēts, ka vecāki/s uzņemas atbildību par bērnu, un riskiem, kuri var rasties piedaloties autosporta sacensībās,
- c) citu valstu ASN dalībniekiem jāizņem LAF DRIFTA HALLES® licence,
- d) ieteicama veselības apdrošināšanas polisi ar minimālo segumu 1500 EUR un norādi, kas atļauj nodarboties ar autosportu (ja dalībnieks piedalās ar vienreizējo licenci). Lūdzam vienmēr šos dokumentus ņemt līdzi uz sacensībām.
- e) Personu apliecinošs dokuments- pase, ID vai tiesības, lai var noteikt dalībnieka vecumu.

6.1.3. Dalībnieks vai tā pieteicējs, reģistrējoties sacensībām, pilnībā uzņemas faktisku un juridisku atbildību par atrašanos trasē sacensību laikā, kā arī par bojājumiem vai kaitējumu nodarītu organizatora vai trešo personu mantai, veselībai vai dzīvībai.

6.2. Dalībnieku sapulces

6.2.1. Dalībnieku sapulces laiks un vieta tiek norādīta sacensību nolikumā vai sacensību nolikuma papildinājumos, vai tiek paziņots sacensību laikā, ja galvenais tiesnesis pieņem lēmumu par dalībnieku sapulces sasaukšanu. Dalībniekam vai tā Pieteicējam ierašanās uz dalībnieku sapulci ir obligāta. Ja dalībniekam ir Pieteicējs, tikai Pieteicējs ir atbildīgs par to, lai tā pārstāvētais dalībnieks saņemtu dalībnieku sapulcē sniegto informāciju par sacensību norisi. Dalībnieku sapulcēs var piedalīties tikai dalībnieki vai viņu pieteicēji. Par dalībnieku instruktāžu ārpus sapulces, dalībniekam ir jāmaksā 10 EUR soda nauda.

6.3. Kvalifikācijas braucieni

6.3.1. Brauciena vērtējums sākas ar brīdi, kad sacensību tricikls šķērso starta līniju un beidzas, kad tricikls šķērso finiša līniju. Finiša līnija jāveido kā dubulta konusu līnija trases abās pusēs. Ja tricikls turpina driftēt pēc finiša līnijas attiecīgajā braucienā dalībnieks, kas veicis pārkāpumu, var tikt sodīts ar 30,00 EUR naudas sodu. Ja tricikls iebrauc startā ar lielāku ātrumu kā 30 km/h un startā iebraukšana notiek driftējot – sods 30,00 EUR. Ātruma sods nav apstrīdams, ja tas ir fiksēts no tiesnešu puses, tas ir uzskatāms, kā bīstams.

6.3.2. Kvalifikācijas braucieni notiek pēc starta numuriem pa klasēm:

Pirmais brauciens,

Otrais brauciens.

6.3.3. Ja dalībnieks nevar ierasties uz kvalifikācijas braucienu, par to jāinformē dalībnieku tiesnesis uzreiz kā ir konstatēts iemesls, kādēļ nevar veikt kvalifikācijas braucienu. Pēc pieteikuma saņemšanas tiks lemts vai dalībnieks var tikt pārcelts uz konkrētā iebrauciena beigām. Ja dalībnieku tiesnesim nebūs ziņojums par startēšanu vai dalībniekam nebūs ļauts braukt konkrētā apļa beigās, tad dalībniekam, kurš nebūs ieradies uz savu kvalifikācijas braucienu, par šo braucienu tiks piešķirti 0 (nulle) punkti.

6.3.4. Sacensību dalībniekiem sacensību kvalifikācijai tiek piešķirti 2 atsevišķi vērtēti (nesecīgi) braucieni. Kvalifikācijas braucieni notiek pēc starta numuriem pa apliem, pirmais aplis un tad otrais aplis. Starta secība tandēmu braucieniem tiek noteikta, balstoties uz labāko braucienu kvalifikācijā, saskaņā ar noteikto shēmu.

6.3.5. Kvalifikācijas rezultāts nosaka dalībnieka iekļūšanu finālā. Fināla braucieniem kvalificējas labākie 16 vai 32 dalībnieki katrā klasē. Ja kvalifikācijas punktus ir uzrādījuši ≤ 24 (vienāds vai vairāk) dalībnieki tad tiek braukts TOP32, ja $24 <$ (mazāk) - tad TOP16. Ja dalībnieku skaits ir nepietiekošs, Galvenais tiesnesis var lemt par labāko 4 vai 8 dalībnieku pielaišanu uz finālbraucieniem. Dalībnieks ir kvalificējies, ja kvalifikācijas rezultātā ir ieguvis 30 vai vairāk punktus.

6.3.6. Ja pēc kvalifikācijas braucieniem dalībniekiem ir vienāds punktu skaits, tad pirmais ir dalībnieks, kam labāks punktu skaits ir par pirmo braucienu, ja pirmais brauciens ir vienāds, tad pēc otrā brauciena, ja abi rezultāti ir vienādi, tad augstāku vietu ieņemt dalībnieks ar mazāko kārtas starta numuru.

6.4. Brauciena norise, starta kārtība, pāragrs starts, finišs

6.4.1. Starta, finiša un sānu līnijām, kā arī trases norobežojumiem jābūt norādītiem ar uzskatāmiem apzīmējumiem un labi saskatāmiem katram dalībniekam. Ja sacensības notiek diennakts tumšajā laikā, jābūt izgaismotai starta un finiša zonai, kā arī trases norobežojumiem.

6.4.2. Trasē atļauts doties tikai ar Drifta Halles personāla atļauju. Trase ir jāatstāj pēc pirmā Drifta Halles personāla pieprasījuma, par ko dalībnieku informē personāls – parādot paceltu roku, melnbaltu finiša karogu vai ieslēdzoties sarkanam luksofora signālam.

6.4.3. Riepu sildīšana („burnout”) nenotiek.

6.4.4. Aizliegts bez nepieciešamības apstāties trasē, patvaļīgi mainīt trasē noteikto braukšanas virzienu.

6.4.5. Aizliegts tīši traucēt citiem dalībniekiem trasē un provocēt bīstamas situācijas trasē.

6.4.6. Aizliegts izraisīt apzinātas sadursmes ar citiem dalībniekiem un ar trasi norobežojošām zīmēm un apmalēm.

6.4.7. Dalībniekam, kura WOLFTRIKE® tricikls ir apstājies trasē un bez palīdzības no malas nevar turpināt braucienu, jāizkāpj no tricikla un jānoiet trases malā.

6.4.8. Visiem dalībniekiem ir jābūt pirms starta zonā sākoties kvalifikācijai vai tandēmu braucieniem. Ja dalībnieks nav uz starta, kad ir pienākusi viņa kārtā, brauciens tiek uzskatīts kā veikts un dalībnieks saņem par braucienu 0 punktu.

6.4.9. Ja kāds no dalībniekiem nav ieradies uz tandēmu braucieniem tam paredzētajā laikā, tad starts tiek dots tam dalībniekam, kas ir ieradies laicīgi. Dalībniekam, kas neieradās uz tandēmu braucienu tam paredzētajā laikā, brauciens automātiski tiek uzskatīts, kā zaudēts.

6.4.10. Pēc finiša līnijas šķērsošanas dalībniekam vienmērīgi jāsamazina braukšanas ātrums, neizraisot straujas kustības, izslīdēšanu vai sānslīdi. Dalībniekam jāievēro nobraukšanas shēmas norādījumi un kustības noteikumi.

6.4.11. Sacensības sākas ar dalībnieku dokumentu pārbaudi un beidzas pēc visvēlākā no sekojošiem laika limitiem:

- protestu iesniegšanas vai to izskatīšanas laika limita beigām;
- apbalvošanas beigām.

6.4.12. Par sacensību pārtraukšanu meteoroloģisko apstākļu vai drošības apsvērumu dēļ lemj Galvenais tiesnesis.

6.4.13. Apstāšanās gadījumā dalībniekam ir jāsignalizē ar paceltu roku un jāagaida apkalpojošo personālu.

6.4.14. Trases apkalpošanas zonā jāiebrauc drošā (nelielā) ātrumā, lai nepieciešamības gadījumā varētu nekavējoties apstādināt Tehniku.

6.4.15. Saudzīgi jāizturas pret lietojamo un pieejamo Drifta Halles aprīkojumu un Tehniku.

6.4.16. Dalībnieks ir atbildīgs segt radītos zaudējumus Drifta Halles īpašniekam vai citām personām, ja tādi radušies brauciena laikā Dalībnieka vainas dēļ, šo Noteikumu neievērošanas rezultātā.

6.5. Dalībniekam kategoriski aizliegts:

6.5.1. Atrasties un uzturēties Drifta Halles telpās vai teritorijas daļās, kas nav publiski pieejamas Dalībniekiem un apmeklētājiem, un kuras ir norobežotas vai pie kurām ir izvietotas brīdinājuma zīmes.

6.5.2. Patvaļīgi iedarbināt Tehniku un uzsākt braukšanu ar Tehniku bez Drifta Halles personāla atļaujas.

7. REZULTĀTI

7.1. Sacensību rezultātu noteikšanas principus, ievērojot vispārējos drifta principus, nosaka Rīkotājs un sacensību nolikums. Sacensību gala rezultāti tiek balstīti uz rezultātiem, kas tiek noteikti balstoties uz drifta vērtēšanas kritērijiem.

7.2. Kopvērtējuma punktus iegūst visi dalībnieki katrā klasē.

7.3. Kopvērtējuma punkti tiek piešķirti labākajiem 16 vai 32 dalībniekiem katrā klasē katrās sacensībā, pēc izslēgšanas shēmas tandēmu braucienos un pēc vietām kvalifikācijā.

7.4. Kvalifikācijā punkti tiek piešķirti:

Vieta	Punkti
1	12
2	10
3	8
4	6
5-6	4
7-8	3

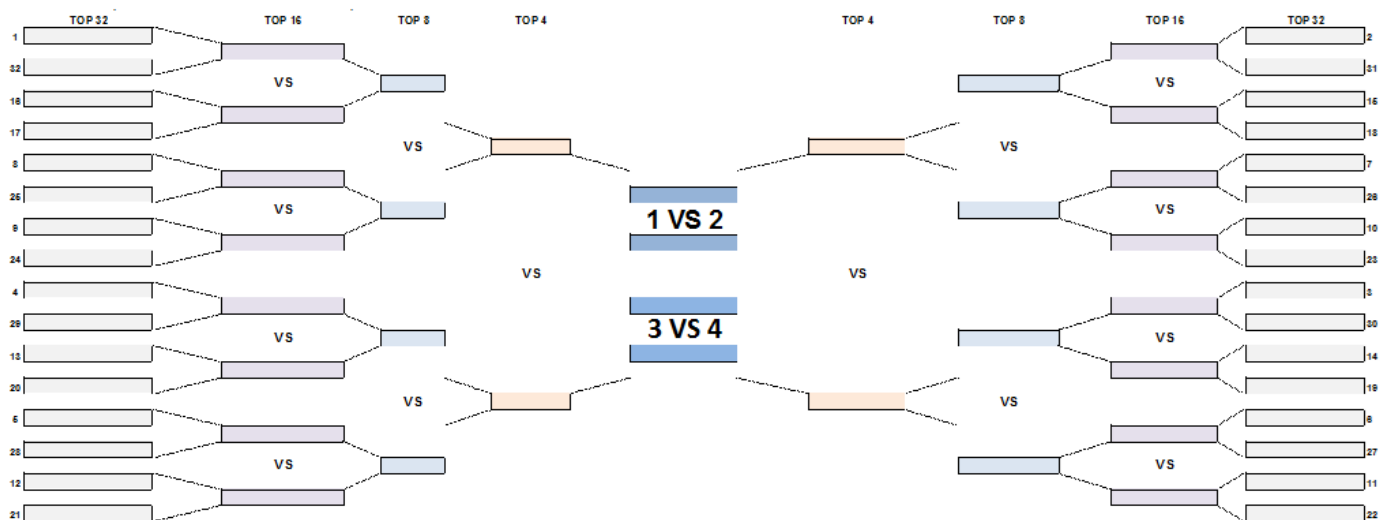
9-12	2
13-16	1
17-24	0,5
25-32	0,25

7.5. Pēc uzvarētāju sarindošanās tandēmu braucienos attiecīgi tiek piešķirti punkti:

Vieta	Punkti
1	100
2	88
3	78
4	69
5-8	61
9-16	54
17-32	24

DRIFTAHALLE.LV

7.6. Gadījumos, ja nav iespējams izveidot pilnu egli izslēgšanas braucieniem, attiecīgās pietrūkstošās vietas paliek brīvas, un labākās kvalifikācijas uzrādītājs automātiski tiek nākamajā izslēgšanas kārtā.



7.7. Kausa uzvarētāji tiek noteikti summējot visu braucienu punktus visos oficiālajos kausa posmos. Vienādas punktu summas gadījumā augstāka vieta tiek piešķirta dalībniekam, ņemot vērā sekojošus kritērijus:

- augstāka vieta tiek piešķirta tam dalībniekam, kurš ieguvis vairāk pirmās vietas;
- ja šis kritērijs ir vienāds, tam, kurš ieguvis vairāk otrās vietas;
- ja arī otro vietu skaits ir vienāds, tad tam, kurš ieguvis vairāk trešās vietas un tā uz priekšu, līdz tiek

noteikts uzvarētājs.

8. PROTESTI UN APELĀCIJAS

8.1. Protesti iesniedzami saskaņā ar kārtību, kas atrunāta LAF Sporta Kodeksā un sacensību nolikumos. Neprecizitātes, nepilnību vai pretrunu gadījumos, par protestu iesniegšanu, pieņemšanu vai noraidīšanu lemj sacensību galvenais tiesnesis.

8.2. Ja sacensību nolikumā nav atrunāts savādāk, protestu drīkst iesniegt tikai pieteicējs, taču gadījumos, kad pieteicējs vienlaicīgi ir arī dalībnieks, protestu drīkst iesniegt arī dalībnieks, uzrādot LAF licenci.

8.3. Protestu var iesniegt par sekojošiem pārkāpumiem:

- par sacensību organizācijas neatbilstību šim nolikumam;
- par Tehniskajiem noteikumiem, kas varētu būt nevienlīdzīgi.

8.4. Ja sacensību nolikumā nav atrunāts savādāk, protesta iesniegšanas laiks ir noteikts līdz oficiālo rezultātu publicēšanai sacensību dienā. Par protesta pieņemšanu ārpus noteiktā laika lemj sacensību galvenais tiesnesis.

8.5. Visi protesti ir jānoformē rakstveidā un iesniedzami sacensību galvenajam tiesnesim, klāt pievienojot protesta maksu EUR 200 vai tehniskā protesta gadījumā EUR 250.

8.6. Par katra reģistrētā protesta izskatīšanas kārtību un lēmuma pieņemšanas procedūru lemj sacensību galvenais tiesnesis attiecīgi informējot visas protestā iesaistītās puses.

8.7. Ja protests tiek atzīts par pamatotu, protesta iemaksa tiek atgriezta protesta iesniedzējam.

8.8. Ja protests tiek noraidīts, veiktās iemaksas, saskaņā ar galvenā tiesneša lēmumu, pilnā apmērā vai daļēji paliek pie sacensību rīkotājam.

8.9. Apelācijas iesniedzamas saskaņā ar LAF nacionālā sporta kodeksa 12.nodaļu. Apelācijas maksa LAF Apelācijas tiesai tiek noteikta 1000 EUR.

8.10. Protestu par pārkāpumiem brauciena laikā un par neatbilstību tehniskajiem noteikumiem jāiesniedz rakstveidā ne vēlāk kā 10 minūtes pēc iepriekšējo rezultātu paziņošanas.

8.11. Apelācijas iesniegšana saskaņā ar LAF sporta kodeksa 12.nodaļu.

9. TEHNISKO NOTEIKUMU SADAĻA



9.1. WOLFTRIKE® tricikli ir aprīkoti ar elektrodzinēju, kas spēj attīstīt 1000 W maksimālo jaudu un sasniegt līdz pat 50 km/h lielu ātrumu. Īpaši izstrādātā ritošā daļa ļauj kontrolēt vadāmību arī sānslīdes režīmā. WOLFTRIKE® tricikli ir 100% vietējais produkts, kas izstrādāts un ražots Liepājā:

- Ātrums trasē līdz 50 km/h,
- Darbināms ar elektrību,
- Nav izplūdes gāzes,
- Motora troksnis - Odb,
- Iespēja veikt sānslīdi (drifts).

9.2. Visiem WOLFTRIKE® tricikliem, kurus WOLFTRIKE® piedāvā sacensību dalībniekiem, obligāta prasība ir CE sertifikācija gan triciklam, gan akumulatoram.

9.3. WOLFTRIKE® triciklam nedrīkst būt nekādas drošības jostas. Vadītājs nedrīkst būt piesprādzēts pie tricikla.

9.4. WOLFTRIKE® tricikla parametri:

9.4.1. Minimālais/maksimālais garums: 100cm - 220cm

9.4.2. Maksimālais/minimālais tricikla platums: 100cm - 140cm

9.4.3. Maksimālais augstums no sēdekļa līdz segumam(grīdai): 35cm

9.4.4. Piedziņa - priekšpiedziņas elektromotors

9.4.5. Motors - elektromotors, kurš nedrīkst pārsniegt 1500W (Vatus) un 60V (voltage) spriegumu

9.4.6. Baterija - nedrīkst pārsniegt 60V spriegums

9.4.7. Baterijas darba temperatūra nedrīkst pārsniegt 50 grādus pēc celsija

9.4.8. Lādētājs - nedrīkst pārsniegt 10A (ampērus) un 65V spriegumu, pirms katra starta sacensību organizatora darbinieki pārlicinās par baterijas uzlādes līmeni, kas nepieciešama braucieniem

9.4.9. Bremzes - aprīkots ar priekšējām bremzēm, bremžu sistēmai jābūt ar CE sertifikāciju

9.4.10. aizmugurējās bremzes var būt / nebūt

9.4.11. Riepas - priekšējai rīpai jābūt CE sertificētai

9.4.12. Aizmugurējiem rīteņiem jābūt alumīnija diskīem ar CE sertificētu gumijas sastāva rīpu, uz kuras ir uzmontēta PVC uzlika, kurai jābūt stingri nostiprinātai, atbilstoši rīpas ārējam un PVC uzlikas iekšējam diametram

9.4.13. Aprīkots ar kāju aizsargiem no priekšējā velkošā rīteņa

9.4.14. Stūre - garena tipa stūre (velosipēdu/motociklu), kura nepārsniedz 80cm garumu

Veiksmīgus startus!

Ja sezonas laikā tiek lemts par izmaiņām gada nolikumā, tad par to lemj Drifta Komisija informējot dalībniekus un publicējot to www.laf.lv



DRIFTA
KOMISIJA

DRIFTAHALLE.LV