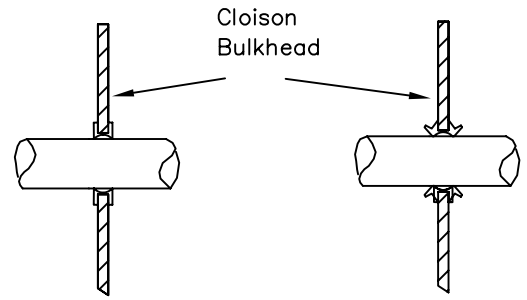
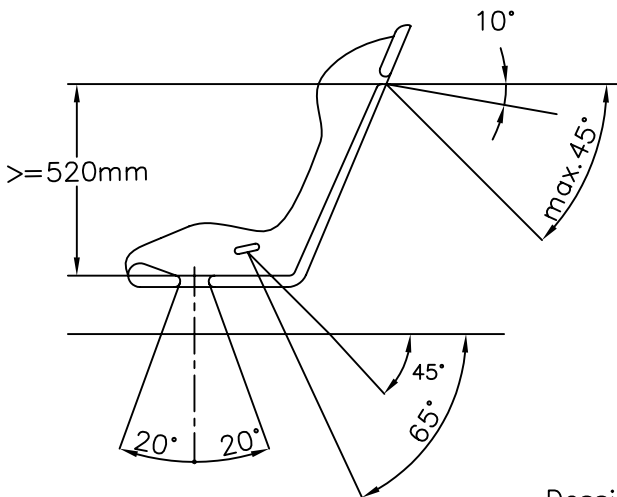


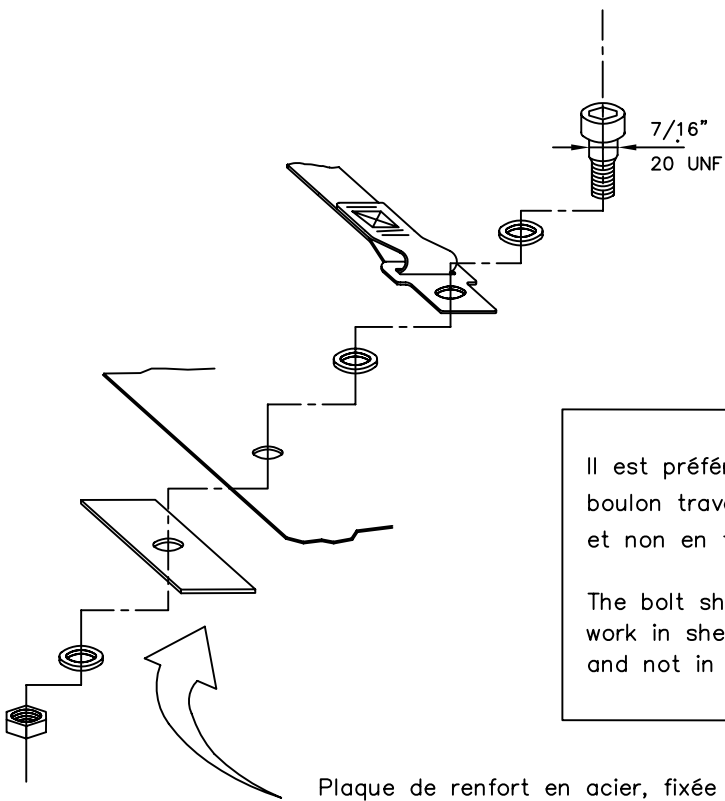
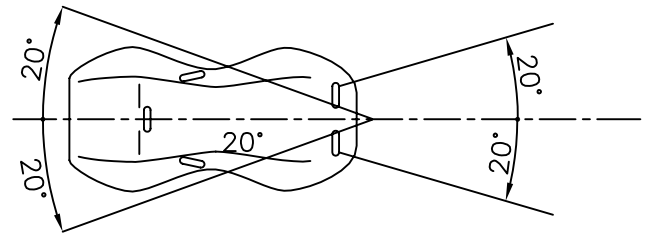
Dessin/Drawing 253-59



Dessin/Drawing 253-60

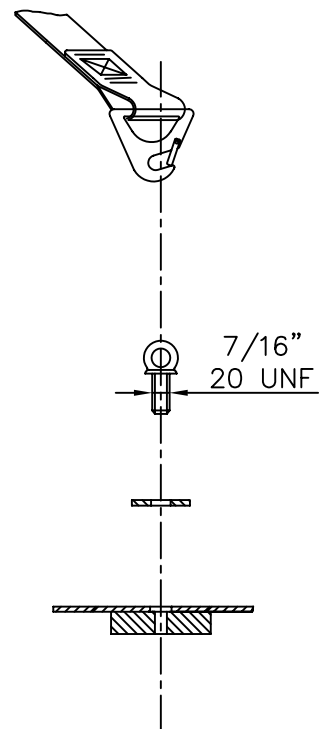


Dessin/Drawing 253-61



Il est préférable que le
boulon travaille en cisaillement
et non en traction

The bolt should preferably
work in shearing stress
and not in traction



Plaque de renfort en acier, fixée
au châssis de la voiture
Steel reinforcing plate fixed
to the car's chassis

Dessin/Drawing 253-62