



FEDERATION
INTERNATIONALE
DE L'AUTOMOBILE
WWW.FIA.COM

2018

ANNEXE J / APPENDIX J – ARTICLE 254

Réglementation Spécifique aux Voitures de Production (Groupe N)

Specific Regulations for Production Cars (Group N)

Article modifié-Modified Article	Date d'application-Date of application	Date de publication-Date of publication

ART. 1	DEFINITION	DEFINITION
	Voitures de tourisme de grande production de série.	Large scale series production touring cars.
ART. 2	HOMOLOGATION	HOMOLOGATION
	<p>Ces voitures doivent avoir été produites à au moins 2500 exemplaires entièrement identiques en 12 mois consécutifs, et homologuées par la FIA en Voitures de Tourisme (Groupe A). Les Variantes de Fourniture (VF) de la fiche Voitures de Tourisme (Groupe A) sont également valables en Voitures de Production (Groupe N). Toutes les Variantes de Production (VP) sont valables en Voitures de Production (Groupe N).</p> <p><u>Les Variantes Options (VO) de la fiche Voitures de Tourisme (Groupe A) ne sont pas valables en Voitures de Production (Groupe N), sauf si elles portent sur :</u></p> <ul style="list-style-type: none"> • Volant moteur de même diamètre et de même poids que celui d'origine, si et seulement si ce volant d'origine est constitué de deux parties • Volant moteur pour boîte de vitesses automatique • Réservoir à carburant • Boîte de vitesses automatique • Toit ouvrant (y compris les toits ouvrants à volet) • Armature de sécurité • Support et ancrages de sièges <p><u>Sièges 8862-2009 : A partir du 01.01.2021, les VO pour supports de sièges ne seront plus acceptées.</u></p> <ul style="list-style-type: none"> • Points de fixation des harnais • Version 2/4 portes. <p>Les Variantes Option Super Production (SP) ne sont pas valables en Voitures de Production (Groupe N). L'utilisation de réservoirs homologués en VO sur la fiche Tourisme (Groupe A) doit se faire dans les conditions prévues par l'Article 255-5.9.2 du règlement Tourisme (Groupe A), et l'Article 254-6.9.</p> <p>Les évolutions du type (ET), les Variantes Kit (VK) homologuées en Groupe A ne sont pas valables en Voitures de Production (Groupe N). Cependant, les évolutions du type homologuées en Groupe A à partir du 01.01.97 sont valables en Groupe N.</p>	<p>At least 2500 identical units must have been produced in 12 consecutive months and homologated by the FIA in Touring Cars (Group A). The Supply Variants (VF) homologated in Touring Cars (Group A) are also valid in Production Cars (Group N). All Production Variants (VP) are valid in Production Cars (Group N).</p> <p><u>Option Variants (VO) of the Touring Cars (Group A) form are not valid in Production Cars (Group N), unless they refer to :</u></p> <ul style="list-style-type: none"> • Engine flywheel of the same diameter and the same weight as the original, if and only if this original flywheel is made up of two parts • Fly-wheel for automatic gearboxes • Fuel tank • Automatic gearboxes • Sun roof (includes the roof vents with a flap) • Safety cage • Seat supports and anchorages <p><u>8862-2009 seats : As from 01.01.2021, VO for seat supports will not be accepted any longer.</u></p> <ul style="list-style-type: none"> • Safety harness mounting points • 2/4 doors versions. <p>Super Production Option Variants (SP) are not valid in Production Cars (Group N). The use of tanks homologated in VO on the Touring Car (Group A) form must be carried out under the conditions laid down in Article 255-5.9.2 of the Touring Car (Group A) regulations, and Article 254-6.9.</p> <p>Evolutions of the type (ET), kit variants (VK) homologated in Touring Cars (Group A) are not valid in production Cars (Group N). Nevertheless, evolutions of the type homologated, as from 01.01.97 in Group A, are valid in Group N.</p>
ART. 3	NOMBRE DE PLACES	NUMBER OF SEATS
	Ces voitures doivent comprendre au moins quatre places, selon les dimensions définies pour les Voitures de Tourisme (Groupe A).	Cars must have at least four places, in accordance with the dimensions defined for Touring Cars (Group A).

ART. 4	MODIFICATIONS ET ADJONCTIONS AUTORISEES OU OBLIGATOIRES	MODIFICATIONS AND ADJUNCTIONS ALLOWED OR OBLIGATORY
	<p>Toute modification non explicitement autorisée par le présent règlement est interdite.</p> <p>Les seuls travaux qui peuvent être effectués sur la voiture sont ceux nécessaires à son entretien normal ou au remplacement des pièces détériorées par usure ou par accident.</p> <p>Les limites des modifications et montages autorisés sont spécifiées ci-après.</p> <p>En dehors de ces autorisations, toute pièce détériorée par usure ou par accident ne peut être remplacée que par une pièce d'origine identique à la pièce endommagée.</p> <p>Les voitures doivent être strictement de série et identifiables par les données précisées par les articles de la Fiche d'homologation.</p>	<p>All the modifications which are not allowed by the present regulations are expressly forbidden.</p> <p>The only work which may be carried out on the car is that necessary for its normal servicing, or for the replacements of parts worn through use or accident.</p> <p>The limits of the modifications and fittings allowed are specified hereinafter.</p> <p>Apart from these, any part worn through use or accident can only be replaced by an original part identical to the damaged one.</p> <p>The cars must be strictly series production and identifiable from the information specified in the articles on the Homologation form.</p>
ART. 5	POIDS MINIMUM	MINIMUM WEIGHT
<p>5.1</p> <p>5.2</p>	<p>Les voitures doivent avoir au moins le poids précisé sur la Fiche d'Homologation.</p> <p>C'est le poids réel de la voiture vide (sans personnes ou bagages à bord), sans outillage ni cric et avec au maximum une roue de secours.</p> <p>Dans le cas où 2 roues de secours sont transportées dans la voiture, la seconde roue de secours doit être retirée avant la pesée.</p> <p>Tous les réservoirs de liquide (de lubrification, de refroidissement, de freinage, de chauffage s'il y a lieu) doivent être au niveau normal prévu par le constructeur, à l'exception des réservoirs de lave-glace ou de lave-phares, de système de refroidissement des freins, de carburant et d'injection d'eau qui doivent être vides.</p> <p>Les phares supplémentaires qui ne figureraient pas sur la Fiche d'homologation doivent être retirés avant la pesée.</p> <p>Pour les rallyes uniquement, le poids minimum de la voiture (dans les conditions de l'Article 5.1) avec l'équipage (pilote + copilote + l'équipement complet du pilote et du copilote) doit être : Poids minimum défini à l'Article 5.1 + 160 kg.</p> <p>De plus, le poids défini à l'Article 5.1 doit également être respecté.</p>	<p>Cars must have at least the weight appearing on the Homologation Form.</p> <p>This is the real weight of the empty car (without persons or luggage aboard) without tools or jack, and with a maximum of one spare wheel.</p> <p>When two spare wheels are carried in the car, the second spare wheel must be removed before weighing.</p> <p>All the liquid tanks (lubrication, cooling, braking, heating where applicable) must be at the normal level foreseen by the manufacturer, with the exception of the windscreen wiper or headlight wiper, brake cooling system, fuel and water injection tanks, which must be empty.</p> <p>Additional headlights which do not appear on the Homologation form must be removed before weighing.</p> <p>In rallies only, the minimum weight of the car (under the conditions of Article 5.1) with crew (driver + co-driver + the full equipment of the driver and co-driver) must be : Minimum weight defined by Article 5.1 + 160 kg.</p> <p>Furthermore, the weight defined in Article 5.1 must also be respected.</p>
ART. 6		
<p>6.1</p>	<p>Moteur</p> <p>Il est permis de retirer les écrans en matière plastique servant à cacher les éléments mécaniques du compartiment moteur et n'ayant qu'une fonction esthétique.</p> <p>Il est permis d'enlever les matériaux d'insonorisation et les garnitures non visibles de l'extérieur fixés sous le capot moteur.</p> <p>Il est permis de remplacer ou de doubler le câble de commande de l'accélérateur par un autre provenant ou non du constructeur. Ce câble de remplacement doit être un câble de secours, c'est-à-dire qu'il doit être monté en parallèle au câble d'accélérateur de série.</p> <p>Si le véhicule de série est équipé d'un papillon motorisé, un kit de papillon à commande mécanique homologué en Groupe N peut être utilisé.</p> <p>Il est permis de changer la visserie à condition de conserver de l'alliage à base de fer.</p> <p>Les systèmes de fixation des tuyaux moteur (refroidissement / échangeur / admission / huile...) peuvent être remplacés.</p> <p>Allumage</p> <p>Liberté pour la marque et le type des bougies, pour le limiteur de régime et pour les câbles H.T.</p> <p>Le boîtier et les pièces du boîtier électronique qui concernent l'allumage sont libres, néanmoins le système doit être mécaniquement interchangeable avec le boîtier d'origine.</p> <p>Le faisceau d'origine doit être conservé et ne peut pas être modifié.</p> <p>Si le faisceau moteur passe dans le passage de roue, il peut être déplacé.</p> <p>Les senseurs et actionneurs côté entrée ne doivent pas être modifiés, pas plus que leur fonction.</p> <p>Aucun capteur ne peut être ajouté même pour enregistrer des données. Il est interdit de rajouter un interrupteur sur le faisceau électrique d'origine entre le boîtier électronique et un capteur et/ou un actionneur.</p>	<p>Engine</p> <p>Engine shields made of plastic material, the purpose of which is to hide mechanical components in the engine compartment, may be removed if they have a solely aesthetic function.</p> <p>Soundproofing material and trim fitted under the bonnet and not visible from the outside may be removed.</p> <p>The accelerator cable may be replaced or doubled by another one regardless of whether it comes from the manufacturer or not. This replacement cable must be an emergency cable, i.e. it must be fitted in parallel with the series accelerator cable.</p> <p>If the series vehicle is fitted with a motorised throttle valve, a throttle kit with a mechanical linkage, homologated in Group N, may be used.</p> <p>The screws and bolts may be changed, provided that the replacements are made from iron-based alloy.</p> <p>The systems for attaching the engine pipes (cooling / exchanger / intake / oil...) may be replaced.</p> <p>Ignition</p> <p>The make and type of the spark plugs, rev. limiter and high-tension leads are free.</p> <p>The electronic control unit and the ignition components in the electronic control unit are free, nevertheless the system must be mechanically interchangeable with the original unit.</p> <p>The original loom must be kept and cannot be modified.</p> <p>If the engine loom passes via the wheel arch, it may be moved.</p> <p>Sensors and actuators on the input side must be standard, as must their function.</p> <p>No sensor may be added, even for the purpose of data recording. It is prohibited to add a switch in the original wiring loom between the electronic control unit and a sensor and/or actuator.</p>

Dans le cas d'un modèle équipé d'un circuit électrique multiplexé, il est permis d'utiliser le faisceau électrique ainsi que le boîtier électronique homologués en Variante Option.

Tout système d'acquisition de données est interdit sauf si le véhicule homologué en est pourvu.

Seul le système d'acquisition de données équipant la voiture de série peut être utilisé. Il ne peut en aucun cas être modifié ou enregistrer des paramètres supplémentaires.

Il est autorisé d'ajouter seulement les capteurs suivants :

Température d'eau, température d'huile, pression d'huile et régime moteur.

Chacun de ces capteurs peut uniquement être relié à un ou plusieurs afficheurs (avec possibilité d'enregistrer les données) au moyen d'un faisceau complètement indépendant de tout autre faisceau.

Système de refroidissement

Le thermostat est libre, ainsi que la température et le système de commande du déclenchement du ventilateur.

On peut prévoir tout système de verrouillage du bouchon de radiateur.

Carburateurs

Le système original doit être maintenu.

Les éléments du carburateur qui règlent le dosage de la quantité d'essence admise dans la chambre de combustion peuvent être modifiés, pour autant qu'ils n'aient aucune influence sur l'admission d'air.

Les cartouches de filtre à air de remplacement sont acceptées au même titre que celles d'origine.

Injection

Le système original doit être maintenu.

Les éléments du système d'injection situés après le dispositif de mesure d'air qui règlent le dosage de la quantité d'essence admise dans la chambre de combustion peuvent être modifiés mais non supprimés, pour autant qu'ils n'aient aucune influence sur l'admission d'air.

Le boîtier régulant l'injection est libre.

Les entrées dans le boîtier électronique (senseurs, actionneurs, etc.), incluant leurs fonctions, doivent rester de série.

Il est interdit de rajouter un interrupteur sur le faisceau électrique d'origine entre le boîtier électronique et un capteur et/ou un actionneur.

Les sorties du boîtier électronique doivent garder leurs fonctions originales selon la Fiche d'homologation.

Dans le cas d'un modèle équipé d'un circuit électrique multiplexé, il est permis d'utiliser le faisceau électrique ainsi que le boîtier électronique homologués en Variante Option.

Il faut s'assurer que les capteurs utilisés sur le véhicule muni d'un circuit électrique multiplexé peuvent être conservés avec le faisceau électrique homologué.

Les injecteurs peuvent être modifiés ou remplacés afin d'en modifier le débit, mais sans modification de leur principe de fonctionnement, et de leurs fixations.

Il est permis de remplacer la rampe d'injection par une rampe de conception libre, mais dotée de raccords vissés destinés à y connecter les canalisations et le régulateur de pression d'essence, sous réserve que la fixation des injecteurs soit identique à celle d'origine.

Les cartouches de filtre à air de remplacement sont acceptées au même titre que celles d'origine.

Lubrification

Le montage de chicanes dans le carter d'huile est autorisé.

Les cartouches de filtre à huile de remplacement sont acceptées au même titre que celles d'origine.

Pour les moteurs turbocompressés, il est possible de remplacer les canalisations de lubrification du turbocompresseur par des canalisations conformes à l'Article 253-3.2.

Ces canalisations peuvent également être équipées de raccords rapides.

Les supports du moteur et de la boîte de vitesses doivent être d'origine ou homologués.

In the case of a model fitted with a multiplexed electric circuit, the use of a loom together with an electronic control unit homologated in Option Variant is permitted.

Any data recording system is forbidden unless fitted on the homologated vehicle.

Only the data logging system fitted to the series car may be used. In no case may it be modified or record additional parameters.

Only the following sensors are authorised :

Water temperature, oil temperature, oil pressure and engine speed.

Each of these sensors may only be linked to one or several visual display units (with data recording capability) by means of a harness that is completely independent of any other harness.

Cooling system

The thermostat is free as is the control system and the temperature at which the fan cuts in.

Locking system for the radiator cap is free.

Carburetors

The original system must be retained.

The components of the carburettor which control the quantity of petrol entering the combustion chamber may be modified, provided that they do not have any influence over the quantity of air admitted.

Replacement air filter cartridges are accepted in the same way as the original ones.

Injection

The original system must be retained.

Components of the injection system situated downstream of the air-flow measuring device, and which control the quantity of petrol entering the combustion chamber may be modified but not replaced, provided that they do not have any influence over the quantity of air admitted.

The electronic control unit for the injection is free.

Inputs to the electronic control unit (sensors, actuators, etc.), including their function, must remain as standard.

It is prohibited to add a switch in the original wiring loom between the electronic control unit and a sensor and/or actuator.

Outputs from the electronic control unit must retain their original functions in accordance with the homologation form.

In the case of a model fitted with a multiplexed electric circuit, the use of a loom together with an electronic control unit homologated in Option Variant is permitted.

It is necessary to be certain that the sensors used by a vehicle fitted with a multiplexed electric circuit can be retained with the homologated loom.

The injectors may be modified or replaced in order to modify their flow rate, but without modifying their operating principle and their mountings.

The injector rail may be replaced with another of free design but fitted with threaded connectors for connecting the lines and the fuel pressure regulator, provided that the mounting of the injectors is identical to the original.

Replacement air filter cartridges are accepted in the same way as the original ones.

Lubrication

The fitting of baffles in the oil sump is authorised.

Replacement oil filter cartridges are accepted in the same way as the original ones.

For turbocharged engines, it is possible to replace the turbocharger lubrication lines with lines in conformity with Article 253-3.2.

These lines may also be fitted with snap connectors.

The engine and gearbox mountings must be original or homologated.

Si les supports sont ceux d'origine, le matériau de l'élément élastique est libre.

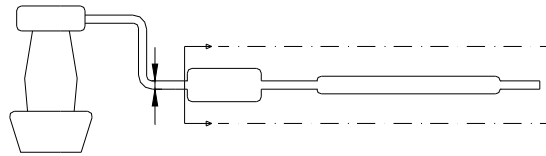
If the mountings are original, the material of the elastic part is free.

Echappement

Il est possible soit de retirer l'intérieur des silencieux d'origine, soit de modifier l'échappement à partir du premier pot vers la sortie, le diamètre extérieur maximum du conduit étant celui du tuyau situé en amont du premier silencieux (voir Dessin 254-3 et Article 328p (Article 328o pour les véhicules homologués à partir du 01.01.2010) de la fiche d'homologation Groupe N).

Exhaust

It is possible either to remove the inside of the original silencer, or to modify the exhaust from the first silencer to the exit, the maximum external diameter of the duct being that of the pipe situated upstream of the first silencer (see Drawing 254-3 and Article 328p (Article 328o for vehicles homologated as from 01.01.2010) of the Group N homologation form).



254-3

Si le tuyau d'origine est double en amont du premier silencieux, le diamètre extérieur maximum du nouveau conduit doit correspondre à une section identique à celle des deux tuyaux.

If the original pipe upstream of the first silencer is a twin pipe, the maximum external diameter of the new duct must correspond to a section identical to that of the two pipes.

Pour les voitures équipées d'un turbocompresseur, il est possible de modifier l'échappement à partir de la plaque de fixation de l'échappement sur le turbocompresseur, la section maximum de l'échappement étant le diamètre d'entrée dans le premier silencieux de série. La jonction entre la plaque de fixation de l'échappement sur le turbocompresseur et le conduit d'échappement peut être conique.

For cars fitted with a turbocharger, it is possible to modify the exhaust from the turbocharger outlet mounting plate, the maximum section of the duct being the diameter of the inlet into the first standard silencer. The interface between the turbocharger outlet mounting plate and the exhaust duct may be conical.

Dans le cas où deux entrées dans le premier silencieux existent, la section du conduit modifié doit être inférieure ou égale au total des deux sections d'origine.

Should two inlets exist in the first silencer, the section of the modified duct must be less than or equal to the total of the two original sections.

Un seul tuyau peut être présent en sortie, sauf éventuellement si la pièce d'origine est utilisée.

Only one pipe may be present at the exit, unless the original part is used.

La sortie doit s'effectuer au même endroit que pour l'échappement d'origine.

The exit must be situated in the same position as that of the series production exhaust system.

Ces libertés ne doivent pas entraîner de modifications de carrosserie et doivent respecter la législation du pays de la compétition en ce qui concerne les niveaux sonores.

These liberties must not entail any bodywork modifications and must respect the laws of the country in which the competition is run with regard to noise levels.

Les pièces supplémentaires pour le montage de l'échappement sont autorisées.

Additional parts for the mounting of the exhaust are authorised.

Un silencieux est une partie du système d'échappement destinée à réduire le niveau de bruit d'échappement du véhicule.

A muffler is a section of the exhaust system that must reduce the exhaust noise level of the vehicle.

La section du silencieux doit être égale à au moins 170 % de la section du tuyau d'entrée et doit contenir du matériau absorbant le bruit. Le matériau absorbant le bruit doit avoir la forme d'un tube perforé à 45 % ou d'une enveloppe synthétique.

The cross section of the muffler must be at least 170% of that of the inlet pipe and contain sound deadening material. The sound deadening material may take the form of a 45% perforated tube or synthetic packing.

La longueur du silencieux doit être comprise entre 3 et 8 fois son diamètre d'entrée.

The length of the muffler must be between 3 and 8 times the inlet diameter.

Le silencieux doit être une pièce soudée à un tuyau, en considérant que ce tuyau ne fait pas partie du silencieux.

The muffler may be supplied as a series part welded to a pipe but the pipe is not considered as part of the muffler.

Le convertisseur catalytique est considéré comme silencieux et peut être déplacé.

The catalytic converter is considered as a silencer and may be moved.

S'il est directement fixé sur le collecteur, le catalyseur peut être remplacé par une pièce conique de même longueur et avec les mêmes dimensions en entrée et en sortie.

If it is fixed directly onto the manifold, the catalyst may be replaced with a conical part of the same length and with the same inlet and outlet diameters.

Après cette pièce, l'échappement est libre avec un diamètre de tuyau au maximum égal à celui de la sortie du catalyseur.

After this part, the exhaust is free with a tube diameter no greater than that of the outlet from the catalyst.

Si le catalyseur fait partie intégrante du collecteur d'échappement, il est possible de retirer uniquement la partie interne du catalyseur.

If the catalytic converter is an integral part of the exhaust manifold, it is possible to remove only the internal part of the catalytic converter.

Les sondes Lambda peuvent être supprimées uniquement si elles font partie de la partie libre de la ligne d'échappement.

A Lambda probe may be removed only if it forms part of the free part of the exhaust pipe.

Joint de culasse

Son matériau est libre, mais pas son épaisseur.

Cylinder head gasket

The material is free, but not the thickness.

Contrôleur de vitesse de croisière

Ce contrôleur peut être déconnecté.

Cruising speed controller

This controller may be disconnected.

EN RALLYES SEULEMENT :

Le nombre de cylindres est limité à 6.

La cylindrée est limitée comme suit :

a) Moteurs atmosphériques

- 3 L maximum pour deux soupapes par cylindre
- 2.5 L maximum pour plus de deux soupapes par cylindre

b) Moteurs suralimentés

La cylindrée nominale est limitée à 2500 cm³ maximum.

Le système de suralimentation doit être celui du moteur homologué.

Toutes les voitures suralimentées doivent comporter une bride fixée au carter de compresseur.

Cette bride, obligatoire en rallye, n'est pas interdite dans les autres compétitions, si un concurrent décide de l'utiliser.

Tout l'air nécessaire à l'alimentation du moteur doit passer au travers de cette bride, qui doit respecter ce qui suit :

- Voir Dessin 254-4.
- Le diamètre maximum intérieur de la bride est de 33 mm.
- Ce diamètre doit être maintenu sur une longueur minimum de 3 mm.
- Cette longueur est mesurée vers l'amont à partir du plan A.
- Le plan A est perpendiculaire à l'axe de rotation du turbocompresseur et est situé à 47 mm maximum en amont du plan B, mesurés le long de la fibre neutre du conduit d'admission.
- Le plan B passe par l'intersection entre les extrémités les plus en amont des aubages de la roue et un cylindre de diamètre 33 mm dont l'axe est l'axe de rotation du turbocompresseur.

IN RALLIES ONLY :

The number of cylinders is limited to 6.

The cubic capacity is limited as follows :

a) Normally aspirated engines

- 3 L maximum for two valves per cylinder
- 2.5 L maximum for more than two valves per cylinder

b) Supercharged engines

The nominal cylinder capacity is limited to 2500 cm³ maximum.

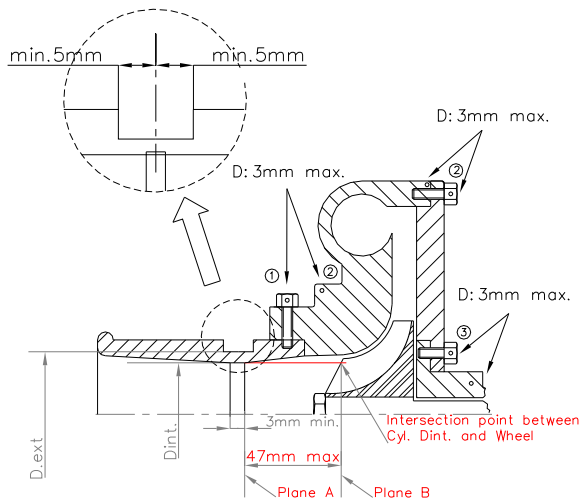
The supercharged system must comply with that of the homologated engine.

All supercharged cars must be fitted with a restrictor fixed to the compressor housing.

This restrictor, which is compulsory in rallies, is not prohibited in other competitions, should a competitor decide to use it.

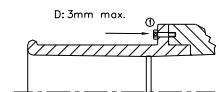
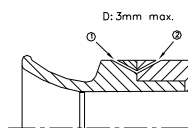
All the air necessary for feeding the engine must pass through this restrictor which must respect the following :

- See Drawing 254-4.
- The maximum internal diameter of the restrictor is 33 mm.
- This diameter must be maintained for a minimum length of 3 mm.
- This length is measured upstream of plane A.
- Plane A is perpendicular to the rotational axis of the turbocharger and is at a maximum of 47 mm upstream of plane B, measured along the neutral axis of the intake duct.
- Plane B passes through the intersection between the most upstream extremities of the wheel blades and a cylinder of 33 mm diameter the centreline of which is the rotational axis of the turbocharger.



- ① trou pour bride ou bride/carter de compression
hole for restrictor/compressor housing
- ② trou pour carter de compression ou carter/flasque
hole for compressor housing or housing/flange
- ③ trou pour carter central ou carter/flasque
hole for central housing or housing/flange

AUTRES POSSIBILITES :
OTHER POSSIBILITIES :

**254-4**

Ce diamètre doit être respecté quelles que soient les conditions de température.

Le diamètre extérieur de la bride au niveau du col doit être inférieur à 39 mm, et être maintenu sur une longueur de 5 mm de part et d'autre du col sonique.

Le montage de la bride sur le turbocompresseur doit être effectué de telle façon qu'il soit nécessaire de retirer entièrement deux vis du corps du compresseur, ou de la bride, pour pouvoir désolidariser la bride du compresseur.

Le montage par vis pointeau n'est pas autorisé.

Pour installer cette bride, il est autorisé d'enlever de la matière du carter de compresseur, et d'en ajouter dans le seul but d'assurer la fixation de la bride sur le carter de compresseur.

Les têtes des vis de fixation doivent être percées afin de pouvoir les plomber.

La bride doit être constituée d'un seul matériau et ne peut être percée que pour sa fixation et le plombage, qui doit pouvoir être effectué entre les vis de fixation, entre la bride (ou la fixation bride/carter de compression), le carter de compression (ou la

This diameter must be complied with, regardless of the temperature conditions.

The external diameter of the restrictor at its narrowest point must be less than 39 mm, and must be maintained over a distance of 5 mm to each side.

The mounting of the restrictor onto the turbocharger must be carried out in such a way that two screws have to be entirely removed from the body of the compressor, or from the restrictor, in order to detach the restrictor from the compressor.

Attachment by means of a needle screw is not authorised.

For the installation of this restrictor, it is permitted to remove material from the compressor housing, and to add it, for the sole purpose of attaching the restrictor onto the compressor housing.

The heads of the screws must be pierced so that they can be sealed.

The restrictor must be made from a single material and may be pierced solely for the purpose of mounting and sealing, which must be carried out between the mounting screws, between the restrictor (or the restrictor/compressor housing attachment), the compressor

fixation carter/flasque) et le carter de turbine (ou la fixation carter/flasque) (voir Dessin 254-4).

Dans le cas d'un moteur à deux compresseurs en parallèle, chaque compresseur est limité à un diamètre maximum d'entrée de 22.6 mm.

Moteur diesel

Pour les véhicules à moteur diesel, la bride doit avoir une dimension maximale interne de 35 mm et une dimension externe maximale de 41 mm, aux conditions données ci-dessus (ce diamètre est révisable à tout moment sans préavis).

Dans le cas d'un moteur à deux compresseurs en parallèle, chaque compresseur est limité par une bride d'un diamètre maximum intérieur de 22.7 mm, et d'un diamètre extérieur maximum de 28.7 mm, dans les conditions précisées ci-dessus.

housing (or the housing/flange attachment) and the turbine housing (or the housing/flange attachment) (see Drawing 254-4).

In case of an engine with two parallel compressors, each compressor must be limited to a maximum intake diameter of 22.6 mm.

Diesel engine

For vehicles with Diesel engines, the restrictor must have a maximum internal diameter of 35 mm and a maximum external diameter of 41 mm, in the conditions set out above (this diameter may be revised at any moment without notice).

In case of an engine with two parallel compressors, each compressor must be limited by a restrictor with a maximum internal diameter of 22.7 mm and a maximum external diameter of 28.7 mm, in the conditions set out above.

6.2 Transmission

Transmission

6.2.1 Embrayage

Le disque est libre, y compris le poids, sauf en ce qui concerne le nombre.

Le diamètre du disque d'embrayage peut être augmenté.

Clutch

The disc is free, including the weight, with the exception of the number.

The diameter of the clutch disc may be increased.

6.2.2 Boîte de vitesses

L'intérieur de la boîte de vitesses est libre.

Le nombre de dents et les rapports homologués en Groupe N doivent être conservés.

Les joints d'articulation de commande de boîte sont libres.

La grille de vitesse homologuée sur le modèle de série doit être conservée.

Gearbox

The interior of the gearbox is free.

The number of teeth and ratios homologated in Group N must be retained.

The joints of the gearbox linkage are free.

The gear selection grid pattern homologated on the series model must be retained.

6.2.3 Différentiel

L'utilisation d'un différentiel à glissement limité de type mécanique est autorisée à condition de pouvoir se loger dans le carter de série et d'être homologué en Variante Option (VO).

Les angles des rampes ainsi que le nombre de disques ne peuvent pas être modifiés par rapport au différentiel de série ou au différentiel homologué en Variante Option. Cependant, l'épaisseur des disques peut être modifiée.

Afin de permettre son montage, l'intérieur du carter du différentiel d'origine peut être modifié.

Par différentiel à glissement limité mécanique, on entend tout système fonctionnant exclusivement mécaniquement, c'est à dire sans l'aide d'un système hydraulique ou électrique.

Un visco-coupleur n'est pas considéré comme un système mécanique.

Si le véhicule homologué est équipé d'un visco-coupleur, il peut être conservé, mais il n'est pas possible d'ajouter un autre différentiel.

Si le véhicule d'origine est équipé d'un différentiel contrôlé par un système électronique, le boîtier électronique de contrôle du système est libre mais doit être entièrement interchangeable avec le boîtier d'origine (c'est à dire que le différentiel doit fonctionner lorsque l'on remplace le boîtier par le boîtier de série).

Les capteurs et actionneurs coté entrée ne doivent pas être modifiés, pas plus que leur fonction.

Aucun capteur ne peut être ajouté même pour enregistrer des données.

Le faisceau électrique ne doit pas être modifié.

Differential

The use of a mechanical type limited slip differential is authorised, provided that it can be fitted in the series housing and is homologated in Option Variant (VO).

The ramp angles and the number of plates cannot be modified relative to the series differential or to the differential homologated in Option Variant. However, the thickness of the plates may be modified.

In order to allow its fitting, the interior of the original differential's housing may be modified.

"Mechanical limited slip differential" means any system which works purely mechanically, i.e. without the help of a hydraulic or electric system.

A viscous clutch is not considered to be a mechanical system.

If the homologated vehicle is fitted with a viscous clutch, it may be retained but it is not possible to add another differential.

If the original vehicle is fitted with a differential controlled by an electronic system, the electronic control unit is free, but must be entirely interchangeable with the original unit (i.e. the differential must work when the unit is replaced with the series unit).

Sensors and actuators on the input side must be standard, as must their function.

No sensor may be added, even for the purpose of data recording.

The electrical harness must not be modified.

6.2.4 Demi-arbres

Ils doivent être d'origine ou homologués en Variante Option (VO).

Half-shafts

They must be original or homologated in Option Variant (VO).

6.3 Suspension

Suspension

La modification du réglage des ressorts et des amortisseurs à partir de l'habitacle est interdite.

Le renforcement des éléments structurels de la suspension (barres antiroulis exceptées) et de ses points d'ancrage est autorisé par adjonction de matériau.

Les renforts de suspension ne doivent pas créer de corps creux ni permettre de solidariser deux pièces distinctes entre-elles.

The modification of spring and shock absorber adjustments from the cockpit is prohibited.

The reinforcing of the structural parts of the suspension (with the exception of antiroll bars) and its anchorage points by the addition of material is allowed.

The suspension reinforcements must not create hollow sections and must not allow two separate parts to be joined together to form one.

Ressorts

Les assiettes de ressort peuvent être rendues ajustables, si la pièce ajustable fait partie des assiettes, et est distincte des autres pièces originales de la suspension et du châssis (elle peut être ôtée).

Ressorts hélicoïdaux

La longueur du ressort, le nombre de spires, le diamètre de fil, le diamètre extérieur, le type de ressort (progressif ou non) et la forme des assiettes de ressort sont libres.

Le nombre de ressorts et d'assiettes est libre à condition que les ressorts soient montés en série.

Ressorts à lames

La longueur est libre, ainsi que la largeur, épaisseur et courbure verticale.

Barres de torsion

Le diamètre est libre.

Ces libertés sur les ressorts de suspension n'autorisent pas le non-respect de l'Article 205 de la Fiche d'homologation (hauteur minimum centre moyeu de roue, ouverture du passage de roue).

Combinés ressorts-amortisseurs

Même si le véhicule de série n'en est pas équipé, les combinés ressorts-amortisseurs sont autorisés à condition que le ressort d'origine soit retiré.

Amortisseurs

Libres, pour autant que leur nombre, leur type (télescopique, à bras, etc.), leur principe de fonctionnement (hydraulique, à friction, mixte, etc.) et les points d'attache soient conservés.

L'utilisation de roulements à guidage linéaire est interdite.

Seul le guidage par palier lisse est autorisé.

La vérification du principe de fonctionnement des amortisseurs doit être effectuée de la façon suivante :

Une fois les ressorts et/ou les barres de torsion démontés, le véhicule doit s'affaisser jusqu'aux butées de fin de course en moins de 5 minutes.

Les réservoirs d'amortisseurs peuvent être fixés sur la coque non modifiée de la voiture.

Si les amortisseurs possèdent des réserves de fluide séparées et qu'elles se trouvent dans l'habitacle, ou dans le coffre si celui-ci n'est pas séparé de l'habitacle, elles doivent être fixées solidement et recouvertes d'une protection.

Un silentbloc ne peut être remplacé par une articulation "Uniball" qu'à la condition que l'amortisseur n'ait pas de fonction de guidage. Pour les rallyes se déroulant sur le continent africain uniquement, un silentbloc peut être remplacé par une articulation "Uniball" même si l'amortisseur fait fonction de guidage.

Les amortisseurs à gaz sont considérés à l'égard de leur principe de fonctionnement comme des amortisseurs hydrauliques.

Amortisseur de suspension de type McPherson :

Au cas où pour remplacer un élément de suspension de type McPherson ou d'une suspension fonctionnant de manière identique, il serait nécessaire de changer l'élément télescopique et/ou la jambe de force (amortisseur et système de connexion au porte-moyeu), les nouvelles pièces doivent être mécaniquement équivalentes aux pièces d'origine et avoir les mêmes points d'attache.

Les assiettes de ressort des suspensions McPherson peuvent avoir des formes libres.

Leur matériau est libre.

Dans le cas d'une suspension oléopneumatique, les sphères peuvent être changées en dimension, forme, matériau, mais pas en nombre.

Un robinet réglable de l'extérieur de la voiture peut être adapté sur les sphères.

Silentblocs

Un silentbloc peut être remplacé par un nouveau silentbloc dont la forme est libre et la dureté maximale de 80 shores–Type A.

Springs

The spring seats may be adjustable if the adjustable structural part is a part of the spring seat and is separated from the original suspension parts/bodywork (it may be removed).

Coil springs

The length is free, as are the number of coils, the wire diameter, the external diameter, the type of spring (progressive or not) and the shape of the spring seats.

The number of springs and spring seats is free provided the springs are mounted in series.

Leaf springs

The length, width, thickness and vertical curvature are free.

Torsion bars

The diameter is free.

These freedoms on the suspension springs do not authorise one to disregard Article 205 of the Homologation form (minimum height of the centre of the hubcap, wheel passage opening).

Spring-shock absorber assemblies

Spring-shock absorber assemblies are authorised even if the series vehicle is not so equipped, provided that the original spring is removed.

Shock absorbers

Free, provided that their number, their type (telescopic, arm, etc.), their working principle (hydraulic, friction, mixed, etc.), and their attachment points remain unchanged.

The use of bearings with linear guidance is prohibited.

Only guidance by plain bearings is authorised.

The checking of the operating principle of the shock absorbers must be carried out as follows :

Once the springs and/or the torsion bars are removed, the vehicle must sink down to the bump stops in less than 5 minutes.

The damper tanks may be attached onto the unmodified shell of the cars.

If the shock absorbers have separate fluid reserves located in the cockpit, or in the boot if this is not separated from the cockpit, these must be strongly fixed and must have a protection.

A silent block may be replaced by a "Uniball" joint, but only on condition that the shock absorber has no guiding function. For rallies taking place on the African continent only, a silent block may be replaced by a "Uniball" joint even if the shock absorber has a guiding function.

Gas filled dampers, regarding their working principle, are considered as hydraulic dampers.

McPherson type suspension damper :

If, in order to change the damping element of a McPherson suspension, or a suspension operating in an identical manner, it is necessary to replace the telescopic part and/or the shock strut (damper and system of connection to the hub carrier), the replacement parts must be mechanically equivalent to the original ones and have the same mounting points.

For McPherson suspensions, the shape of the spring seats is free.

Their material is free.

In the case of oil-pneumatic suspension, the spheres may be changed as regards their dimension, shape and material, but not their number.

A tap, adjustable from outside of the car, may be fitted on the spheres.

Silent blocks

A silent block may be replaced with a new silent block, of which the shape is free and the maximum hardness is 80 shores –Type A.

6.4 Roues et pneumatiques**Wheels and tyres****6.4.1 Roues****Wheels**

Les roues sont libres dans le respect du diamètre maximum (Article 801.a) et de la largeur maximum (Article 801.b) homologués.

Il est possible d'utiliser des roues de dimensions inférieures.

Les roues en magnésium forgé sont interdites (roues d'origine incluses).

Elles doivent être couvertes par les ailes (même système de vérification qu'en Groupe A, Article 255-5.4), et la voie maximale indiquée sur la Fiche d'homologation doit être respectée.

Le changement des fixations de roues par boulons en fixations par goujons et écrous peut se faire à condition de respecter le nombre de points d'attache et le diamètre des parties filetées, comme figuré sur le Dessin 254-1.

Il est permis de changer les écrous de roues à condition de conserver de l'alliage à base de fer.

Les extracteurs d'air ajoutés sur les roues sont interdits.

The wheels are free, respecting the homologated maximum diameter (Article 801.a), and maximum width (Article 801.b).

The use of wheels with lesser dimensions is permitted.

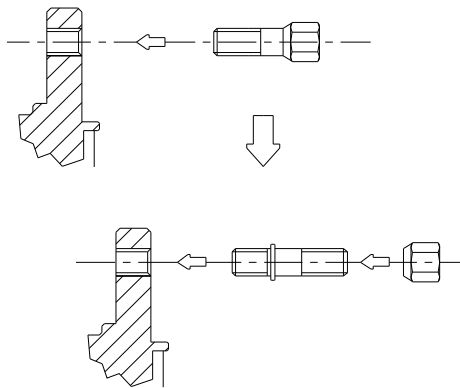
Wheels made from forged magnesium are forbidden (including standard wheels).

They must be covered by the fenders (same checking system as in Group A, Article 255-5.4), and the maximum track given on the Homologation form must be respected.

Wheels fixations by bolts may be changed to fixations by pins and nuts provided that the number of attachment points and the diameter of the threaded parts as indicated on Drawing 254-1 are respected.

The wheel nuts may be changed, provided that their material remains iron-based alloy.

Air extractors added on the wheels are forbidden.

**254-1****6.4.2 Pneumatiques****Tyres**

Les pneumatiques sont libres à condition de pouvoir être montés sur ces roues.

L'utilisation de tout dispositif permettant au pneumatique de conserver ses performances avec une pression interne égale ou inférieure à la pression atmosphérique est interdite.

L'intérieur du pneumatique (espace compris entre la jante et la partie interne du pneumatique) ne doit être rempli que par de l'air.

Tyres are free provided that they can be mounted on those wheels.

The use of any device for maintaining the performance of the tyre with an internal pressure equal to or less than the atmospheric pressure is forbidden.

The interior of the tyre (space between the rim and internal part of the tyre) must be filled only with air.

6.4.3 Roue de secours**Spare wheel**

La (ou les) roue de secours est obligatoire si elle est mentionnée dans la Fiche d'homologation.

La roue de secours peut être déplacée à l'intérieur de l'habitacle, à condition d'y être solidement fixée et de ne pas être installée dans l'espace réservé aux occupants.

The spare wheel (wheels) is (are) compulsory if mentioned in the Homologation form.

The spare wheel may be brought inside the driving compartment, on condition that it is firmly secured there and that it is not installed in the space reserved for the occupants.

6.5 Système de freinage**Braking system**

A l'exception des modifications autorisées par cet article, le système de freinage doit être d'origine ou homologué en Variante Option (VO).

Le boîtier électronique de contrôle du système de freinage est libre mais doit être entièrement interchangeable avec le boîtier d'origine (c'est à dire que le système de freinage doit fonctionner lorsque l'on remplace le boîtier par le boîtier de série).

Les capteurs et actionneurs coté entrée ne doivent pas être modifiés, pas plus que leur fonction.

Aucun capteur ne peut être ajouté même pour enregistrer des données.

Le faisceau électrique ne doit pas être modifié.

Les garnitures de freins sont libres, de même que leur fixation (rivées, collées, etc.), à la condition que la surface de frottement des freins ne soit pas augmentée.

Les tôles de protection peuvent être enlevées ou pliées.

Dans le cas de véhicules équipés d'un servofrein, ce dispositif peut être déconnecté ou remplacé par le kit homologué en Variante Option (VO).

Il en est de même pour les systèmes antiblocage de freins.

With the exception of the modifications authorised by this article, the braking system must be original or homologated in Option Variant (VO).

The electronic control unit of the braking system is free, but must be entirely interchangeable with the original unit (i.e. the braking system must work when the unit is replaced with the series unit).

Sensors and actuators on the input side must be standard, as must their function.

No sensor may be added, even for the purpose of data recording.

The electrical harness must not be modified.

Brake linings are free, as well as their mountings (riveted, bonded, etc.) provided that the contact surface of the brakes is not increased.

Protection plates may be removed or bent.

In the case of a car fitted with servo-assisted brakes, this device may be disconnected or replaced with the kit homologated in Option Variant (VO).

The same applies for anti-lock braking systems.

	<p>Dans le cas où le système antiblocage de freins (ABS) est déconnecté ou supprimé, l'utilisation d'un répartiteur de freinage mécanique arrière homologué par le constructeur en tant que VO est autorisée. Il est autorisé d'ajouter un ressort dans l'alésage des étriers et de remplacer les joints d'étanchéité et les caches poussières des étriers. Les canalisations de frein peuvent être changées pour des canalisations de type aviation. Un dispositif raclant la boue déposée sur les disques et / ou les roues peut être ajouté.</p>	<p>If the anti-lock braking system (ABS) is disconnected or removed, the use of a mechanical rear braking distributor homologated by the manufacturer in VO is authorised. It is permitted to add a spring in the bore of the callipers and to replace the seals and the dust covers of the callipers. Brake lines may be changed for aviation type lines. A device for scraping away the mud which collects on the brake discs and / or the wheels may be added.</p>
6.5.1	<p>Frein à main</p> <p>Le frein à main mécanique peut être remplacé par un système hydraulique homologué en Groupe N mais un circuit de freinage en diagonale (en X) ou le système d'origine est dans ce cas obligatoire. Il est autorisé de modifier la position du système de frein à main hydraulique à condition de rester à l'emplacement homologué en Groupe N (sur le tunnel central ...).</p>	<p>Handbrake</p> <p>The mechanical handbrake may be replaced with a hydraulic system homologated in Group N, but in this case a diagonal brake circuit (X shape) or the original system is mandatory. It is permitted to modify the position of the hydraulic handbrake system, provided that it remains in the location homologated in Group N (on the central tunnel ...).</p>
6.6	<p>Direction</p> <p>Les canalisations reliant la pompe de direction assistée à la crémaillère de direction peuvent être remplacées par des canalisations conformes à l'Article 253-3.2.</p>	<p>Steering</p> <p>The lines linking the power steering pump to the rack may be replaced with lines conforming to Article 253-3.2.</p>
6.7	<p>Carrosserie</p>	<p>Bodywork</p>
6.7.1	<p>Extérieur</p> <p>Les enjoliveurs de roue doivent être enlevés. On peut monter des protège-phares qui n'aient d'autre but que de couvrir le verre de phare, sans influencer sur l'aérodynamique de la voiture. Le montage de protections inférieures n'est autorisé qu'en rallye, à condition qu'elles soient effectivement des protections qui respectent la garde au sol, qui soient démontables et qui soient conçues exclusivement et spécifiquement afin de protéger les éléments suivants : moteur, radiateur, suspension, boîte de vitesses, réservoir, transmission, direction, échappement, bonbonne d'extincteur. Seulement en avant de l'axe des roues avant, ces protections inférieures peuvent s'étendre à toute la largeur de la partie inférieure du bouclier avant. Les fixations des boucliers avant et arrière ne peuvent pas être modifiées. Il est autorisé de rajouter des fixations supplémentaires (en plus des fixations d'origine qui doivent être conservées) pour fixer les pièces de carrosserie (bouclier, extensions d'aile ...). On peut prévoir tout système de verrouillage du bouchon de réservoir d'essence. Le changement des balais d'essuie-glace avant et arrière est autorisé. Les pièces d'insonorisation en plastique peuvent être retirées de l'intérieur des passages de roues. Ces éléments en plastique peuvent être changés pour des éléments en aluminium ou en plastique de même forme. Les pièces de protection en plastique fixées sous la caisse (léchées par les filets d'air) peuvent être retirées.</p>	<p>Exterior</p> <p>Hubcaps must be removed. Protective headlight covers may be fitted provided that their only function is to cover the glass, and that they have no influence on the car's aerodynamics. The fitting of underbody protections is authorised in rallies only, provided that these really are protections which respect the ground clearance, which are removable and which are designed exclusively and specifically in order to protect the following parts : engine, radiator, suspension, gearbox, tank, transmission, steering, exhaust, extinguisher bottles. Underbody protections may extend the whole width of the underside part of the front bumper only in front of the front wheel axis. The mountings of the front and rear bumpers cannot be modified. Additional mountings are authorised (in addition to the original mountings which must be retained) for attaching bodywork parts (bumper, fender extensions etc.). Any locking system may be used for the cap of the petrol tank. The changing of the front and rear windscreen wiper blades is authorised. Plastic sound-proofing parts may be removed from the wheel openings. These plastic elements may be changed for aluminium or plastic elements of the same shape. Plastic protection parts fitted under the body (licked by the air flow) may be removed.</p>
6.7.2	<p>Intérieur</p> <p>Le matériau des sièges pilote et copilote est libre mais le poids de la coque nue (siège sans mousse ni supports) doit être supérieur à 4 kg. Il est autorisé de reculer les sièges avant, mais pas au-delà du plan vertical défini par l'arête avant du siège arrière d'origine. La limite relative au siège avant est constituée par le haut du dossier sans l'appuie-tête, et si l'appuie-tête est intégré au siège, par le point le plus en arrière des épaules du pilote. Il est permis d'enlever les sièges arrière. Les ceintures de sécurité arrière peuvent être enlevées.</p>	<p>Interior</p> <p>The material of the driver's and co-driver's seats is free but the weight of the bare shell (seat without foam or supports) must be more than 4 kg. The front seats may be moved backwards but not beyond the vertical plane defined by the front edge of the original rear seat. The limit relating to the front seat is formed by the height of the seat without the headrest, and if the headrest is incorporated into the seat, by the rearmost point of the driver's shoulders. The rear seats may be removed. The rear safety belts may be removed.</p>
6.7.2.1	<p>Au cas où le réservoir serait installé dans le compartiment à bagages et les sièges arrière enlevés, une cloison résistant au feu et étanche aux flammes et aux liquides doit séparer l'habitacle du réservoir. Dans le cas des voitures à deux volumes, il est possible d'utiliser une cloison non structurelle de plastique transparent et non inflammable entre l'habitacle et l'emplacement du réservoir.</p>	<p>Should the fuel tank be installed in the boot and the rear seats removed, a fireproof and liquid-proof bulkhead must separate the cockpit from the fuel tank. In the case of twin-volume cars it is possible to use a non-structural partition wall in transparent, non-flammable plastic between the cockpit and the tank arrangement.</p>

6.7.2.2 Tableau de bord

Le tableau de bord et la console centrale doivent rester d'origine.

Dashboard

The dashboard and the central console must remain original.

6.7.2.3 Portières - Garnitures latérales

Il est permis d'enlever les matériaux d'insonorisation des portières, à condition que leur aspect n'en soit pas modifié.

Doors - Side trim

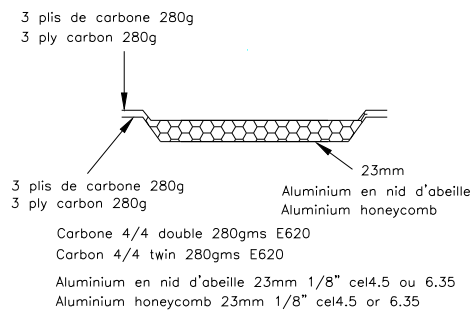
It is permitted to remove the soundproofing material from the doors, provided that this does not modify the shape of the doors.

- a. Il est permis d'enlever les garnitures des portes ainsi que leurs barres de protection latérale, dans le but d'installer un panneau de protection latérale constitué de matériau composite non combustible.

It is permitted to remove the trim from the doors together with their side protection bars in order to install a side protection panel which is made from non-inflammable composite materials.

La configuration minimale de ce panneau doit être conforme au Dessin 255-14.

The minimum configuration of this panel must comply with that shown on Drawing 255-14.

**255-14**

- b. Dans le cas où la structure originelle des portes n'a pas été modifiée (suppression même partielle des tubes ou renforts), les panneaux de portes peuvent être réalisés en feuille de métal d'une épaisseur minimale de 0.5 mm, en fibre de carbone d'une épaisseur minimale de 1 mm ou un autre matériau solide et non combustible d'une épaisseur minimale de 2 mm.

If the original structure of the doors has not been modified (removal, even partially, of the tubes or reinforcements), the door panels may be made from metal sheeting at least 0.5 mm thick, from carbon fibre at least 1 mm thick or from another solid and non-combustible material at least 2 mm thick.

Les règles mentionnées ci-dessus s'appliquent également aux garnitures situées sous les vitres latérales arrière des voitures à deux portes.

The rules mentioned above also apply to the trim situated beneath the rear side windows of two-door cars.

La hauteur minimale du panneau de protection latérale de portière doit s'étendre du bas de la portière à la hauteur maximale de la traverse de la porte.

The minimum height of the door's side protection panel must extend from the base of the door to the maximum height of the door strut.

Il est permis de remplacer un lève-glace électrique par un lève-glace manuel.

It is permitted to replace electric winders with manual ones.

Il est permis de remplacer un lève-glace manuel par un lève-glace électrique.

It is permitted to replace manual winders with electric ones.

6.7.2.4 Plancher

Les tapis de sol sont libres et peuvent donc être enlevés.

Floor

Carpets are free and may thus be removed.

6.7.2.5 Autres matériaux d'insonorisation et garnitures

Il est permis d'enlever les matériaux d'insonorisation et les garnitures, excepté ceux mentionnés aux Articles 6.7.2.3 (Portières) et 6.7.2.2 (Tableau de bord).

Other sound-proofing materials and trim

Other soundproofing materials and trim, except for those mentioned under Articles 6.7.2.3 (Doors) and 6.7.2.2 (Dashboard), may be removed.

6.7.2.6 Système de chauffage

L'appareil de chauffage d'origine doit être conservé.

Heating system

The original heating equipment must be retained.

Les éléments suivants du système de climatisation peuvent être supprimés : condenseur et ventilateur auxiliaire, réservoir de fluide, évaporateur et ventilateur d'évaporateur, vanne d'expansion ainsi que tous les tuyaux, raccords, contacteurs, capteurs et actionneurs nécessaires au fonctionnement du système.

The following parts of the air conditioning system may be removed : condenser and auxiliary fan, fluid tank, evaporator and fan, expansion valve, as well as all pipes, connections, contact switches, sensors and actuators necessary for the functioning of the system.

Seulement dans le cas où son système d'entraînement est complètement indépendant de tout autre système, il est possible de supprimer le compresseur de climatisation. Dans le cas inverse, la suppression du compresseur de climatisation doit être homologuée en VO.

Only if its drive system is completely independent of any other system it is possible to remove the air conditioning compressor. If that is not the case, the removal of the air conditioning compressor must be homologated in VO.

Le compresseur peut être rendu inopérant.

The compressor may be rendered inoperative.

Si certains éléments sont communs au système de chauffage, ils doivent être conservés.

If certain elements are common with the heating system, they must be retained.

- 6.7.2.7** Il est permis de retirer la plage arrière amovible dans les voitures à deux volumes.

The removable rear shelf in twin-volume cars may be removed.

6.7.3 Accessoires additionnels

Sont autorisés sans restriction, tous ceux qui sont sans effet sur le comportement de la voiture, tels ceux rendant l'intérieur de la voiture plus esthétique ou confortable (éclairage, chauffage, radio, etc.).

Ces accessoires ne peuvent en aucun cas, même indirectement, augmenter la puissance du moteur ou avoir une influence sur la direction, la transmission, les freins ou les aptitudes à la tenue de route.

Le rôle de toutes les commandes doit rester celui prévu par le constructeur.

Il est permis de les adapter de façon à les rendre mieux utilisables ou plus facilement accessibles, comme par exemple un levier de frein à main plus long, une semelle supplémentaire sur la pédale de frein, etc.

Est permis ce qui suit :

1. Des instruments de mesure, compteurs, etc. peuvent être installés ou remplacés, avec des fonctions éventuellement différentes. Pareille installation ne doit pas entraîner de risques. Toutefois, le compteur de vitesse ne peut pas être retiré si le règlement particulier de la compétition l'en empêche.
Les équipements Radio / Hi-fi peuvent être retirés.
2. L'avertisseur peut être changé et/ou il peut être ajouté un avertisseur supplémentaire à la portée du passager.
Sur route fermée, l'avertisseur n'est pas obligatoire.
3. Le mécanisme du blocage du frein de stationnement peut être retiré de façon à obtenir un déblocage instantané ("fly-off handbrake").
4. Le volant de direction est libre.
Le système de verrouillage de l'antivol de direction peut être rendu inopérant.
Le mécanisme de déverrouillage rapide doit consister en un flasque concentrique à l'axe du volant, de couleur jaune obtenue par anodisation ou tout autre revêtement durable, et installé sur la colonne de direction derrière le volant.
Le déverrouillage doit s'opérer en tirant sur le flasque suivant l'axe du volant.
5. Il est permis d'ajouter des compartiments supplémentaires dans la boîte à gants et des poches supplémentaires aux portières pour autant qu'elles s'appliquent sur les panneaux d'origine.
6. Des plaques de matériau isolant peuvent être montées afin de protéger les passagers ou les pièces du feu ou de la chaleur.

6.7.4 Renforts

Des barres de renfort peuvent être montées sur les points d'attache de la suspension à la coque ou au châssis d'un même train, de part et d'autre de l'axe longitudinal de la voiture, à condition d'être démontables et boulonnées.

La distance entre un point de fixation de la suspension et un point d'ancrage de la barre ne peut être supérieure à 100 mm, sauf s'il s'agit d'une barre transversale homologuée avec l'armature de sécurité et sauf dans le cas d'une barre supérieure fixée à une suspension McPherson ou similaire.

Dans ce dernier cas, la distance maximale entre un point d'ancrage de la barre et le point d'articulation supérieur doit être de 150 mm (Dessins 255-2 et 255-4).

En dehors de ces points, cette barre ne doit pas posséder d'ancrage sur la coque ou les éléments mécaniques.

Additional accessories

All those which have no influence on the car's behaviour, for example equipment which improves the aesthetics or comfort of the car interior (lighting, heating, radio, etc.), are allowed without restriction.

In no case may these accessories increase the engine power or influence the steering, transmission, brakes, or road holding, even in an indirect fashion.

All controls must retain the role laid down for them by the manufacturer.

They may be adapted to facilitate their use and accessibility, for example a longer handbrake lever, an additional flange on the brake pedal, etc.

The following is allowed :

- Measuring instruments such as speedometers etc. may be installed or replaced, and possibly have different functions. Such installations must not involve any risk. However, the speedometer may not be removed if the supplementary regulations of the competition prevent this.
The Radio / Hi-fi equipment may be removed.
- The horn may be changed and/or an additional one added, within reach of the passenger.
The horn is not compulsory on closed roads.
- The handbrake locking mechanism may be removed in order to obtain instant unlocking (fly-off handbrake).
- The steering wheel is free.
The locking system of the anti-theft steering lock may be rendered inoperative.
The quick release mechanism must consist of a flange concentric to the steering wheel axis, coloured yellow through anodisation or any other durable yellow coating, and installed on the steering column behind the steering wheel.
The release must be operated by pulling the flange along the steering wheel axis.
- Additional compartments may be added to the glove compartment and additional pockets in the doors, provided that they use the original panels.
- Insulating material may be added to protect the passengers or parts from fire or heating.

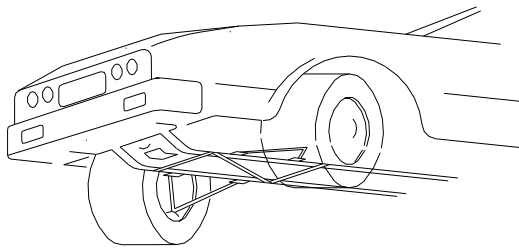
Reinforcements

Reinforcement bars may be fitted on the suspension mounting points to the bodyshell or chassis of the same axle, on each side of the car's longitudinal axis, on condition that they are removable and are attached by means of bolts.

The distance between a suspension attachment point and an anchorage point of the bar cannot be more than 100 mm, unless the bar is a transverse strut homologated with the safety cage, or unless it is an upper bar attached to a McPherson suspension or similar.

In the latter case, the maximum distance between an anchorage point of the bar and the upper articulation point must be 150 mm (Drawings 255-2 and 255-4).

Apart from these points, this bar must not be mounted on the bodyshell or the mechanical parts.

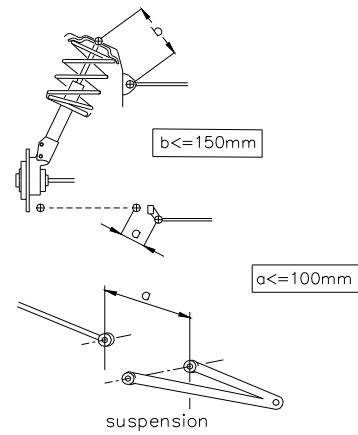


255-2

Si le véhicule de série est équipé d'une barre de renfort, il est autorisé de supprimer ou de remplacer la barre de série par une barre conforme aux prescriptions mentionnées ci-dessus. Les renforts de la partie suspendue sont autorisés à condition qu'il s'agisse d'un matériau épousant la forme d'origine et en contact avec celle-ci.

6.7.5

Lorsque la roue de secours est placée d'origine dans un logement fermé, et lorsque cette roue est changée pour une plus épaisse (voir Article 6.4), située dans cet emplacement, il est possible de supprimer du couvercle de l'emplacement de la roue la surface induite par le diamètre de la nouvelle roue (Dessin 254-2).

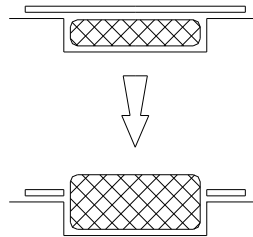


255-4

If the series vehicle is equipped with a reinforcement bar, it is permitted to remove or replace the series bar with a bar conforming to the prescriptions mentioned above.

Strengthening of the suspended part is allowed provided that the material used follows the original shape and is in contact with it.

When the spare wheel is originally set in a closed accommodation, and when this wheel is changed for a thicker one (see Article 6.4), situated in this space, it is possible to remove from the cover of the location of the wheel the surface induced by the diameter of the new wheel (Drawing 254-2).



254-2

6.8

Système électrique**Batterie**

Marque, capacité et câbles de batterie sont libres. La tension et l'emplacement de la batterie doivent être conservés. Une prise de force connectée à la batterie est autorisée dans l'habitacle. La batterie doit être de type "sèche" si elle n'est pas dans le compartiment moteur.

Générateur

Le remplacement par un générateur de plus grande puissance est autorisé. Une dynamo ne peut être remplacée par un alternateur et vice-versa.

Système d'éclairage

6 phares supplémentaires maximum, y compris les relais correspondants, sont autorisés dans la mesure où les lois du pays l'acceptent. Si les feux antibrouillard de série sont conservés, ils sont comptabilisés comme des phares additionnels. Ils ne peuvent pas être montés par encastrement. Le nombre de phares et de feux divers extérieurs doit toujours être pair. Les phares d'origine peuvent être rendus inopérants, et peuvent être couverts par du ruban adhésif. Ils peuvent être remplacés par d'autres, dans le respect de cet article.

Electrical system**Battery**

The make, capacity, and battery cables are free. The tension and the site of the battery must be retained. A power take-off connected to the battery is permitted in the passenger space. The battery must be of the dry type if it is not in the engine compartment.

Generator

May be replaced by a more powerful one. A dynamo may not be replaced by an alternator and vice-versa.

Lighting system

A maximum of 6 additional headlights including the corresponding relays are allowed, provided that this is accepted by the laws of the country. If the series fog lamps are kept, they are counted as additional headlights. They may not be housed within the bodywork. Headlights and other exterior lights must always exist in pairs. The original headlights can be made inoperative and covered with adhesive tape. They can be replaced by other headlights, in compliance with this article.

Le montage d'un phare de recul est autorisé à la condition qu'il ne puisse être utilisé que lorsque le levier de changement de vitesse est sur la position "marche arrière" et sous réserve de l'observation des règlements de police à ce sujet.

Il est permis d'ajouter des fusibles au circuit électrique.

6.9

Circuit de carburant

Si le réservoir d'origine était équipé d'une pompe électrique et d'un filtre intérieur, il est possible de placer à l'extérieur un filtre et une pompe de caractéristiques identiques à celle homologuée.

Un réservoir de type FT3-1999, FT3.5-1999 ou FT5-1999 peut être utilisé en supplément du réservoir principal (les conditions ci-dessous doivent être respectées).

Ces pièces doivent être protégées de façon adéquate.

Le montage d'une pompe à essence supplémentaire est autorisé, mais elle doit être uniquement une pompe à essence de secours c'est à dire qu'elle ne peut pas fonctionner en supplément de celle autorisée. Elle doit être uniquement connectable lorsque le véhicule est arrêté et à l'aide d'un dispositif purement mécanique placé à côté des pompes.

Les orifices de remplissage ne peuvent pas être situés dans les vitres.

Les canalisations d'essence doivent être changées pour des canalisations de type aviation, le parcours de ces canalisations étant libre.

Il est autorisé de percer 2 trous (diamètre maximum 60mm ou surface équivalente) dans le plancher dont la seule fonction est de faire passer les canalisations nécessaire à l'alimentation / dégazage du réservoir de carburant.

La capacité totale des réservoirs ne doit pas excéder celle indiquée dans l'Article 401d de la Fiche d'homologation Groupe N.

Capacité totale des réservoirs pour les rallies:

Elle peut excéder celle indiquée dans l'Article 401d de la Fiche d'homologation Groupe N si la voiture est équipée de réservoirs FT3-1999, FT3.5-1999 ou FT5-1999.

Elle ne doit pas excéder les limites suivantes, en fonction de la cylindrée du moteur:

jusqu'à	700 cm ³			60 L
de plus de	700 cm ³	à	1000 cm ³	70 L
de plus de	1000 cm ³	à	1400 cm ³	80 L
plus de	1400 cm ³			95 L

Pour les voitures à deux volumes homologuées à partir du 01.01.98 avec un réservoir installé dans le compartiment à bagages, un caisson résistant au feu, étanche aux flammes et aux liquides, doit entourer le réservoir et ses orifices de remplissage.

Pour les voitures à trois volumes, homologuées à partir du 01.01.98, une cloison résistant au feu, étanche aux flammes et aux liquides, doit séparer l'habitacle du réservoir.

Cependant, il est conseillé de remplacer cette cloison étanche par un caisson étanche comme pour les voitures à deux volumes.

6.10

Cric et pistolet à roue

Les points de levage du cric peuvent être renforcés, changés de place, et on peut en augmenter le nombre. Ces modifications sont limitées exclusivement aux points d'ancrage du cric.

Le cric doit fonctionner exclusivement manuellement (actionné soit par le pilote, soit par le copilote), c'est-à-dire sans l'aide d'un système équipé d'une source d'énergie hydraulique, pneumatique ou électrique.

Le pistolet à roue ne doit pas permettre de démonter plus d'un écrou à la fois.

6.11

Armature de sécurité

L'armature de toute voiture d'une cylindrée corrigée supérieure à 2000 cm³ homologuée après le 01.01.2006 doit être homologuée ou certifiée par une ASN, ou homologuée par la FIA.

A reversing light may be fitted provided it can only be used when the gear lever is in the "reverse" position, and provided that the police regulations on this subject are observed.

Fuses may be added to the electrical system.

Fuel circuit

If the original tank was equipped with an electric pump and an interior filter, it is possible to place a filter and a pump with identical characteristics to the homologated one outside.

An FT3-1999, FT3.5-1999 or FT5-1999 type tank may be used to supplement the main tank (the conditions below must be respected).

These parts must be protected in adequate fashion.

The fitting of a second fuel pump is authorised, but this must be only a spare fuel pump, i.e. it cannot operate in addition to the authorised pump. It must be connectable only when the car is immobile and by means of a purely mechanical device situated beside the pumps.

The filler holes may not be located in the window panels.

Fuel lines must be changed for aviation type lines, the route of these lines being free.

It is authorised to drill 2 holes (maximum diameter of 60 mm or equivalent area) in the floor, the sole function of which is to allow the passage of the lines necessary to feed / empty the fuel tank.

The total capacity of the tanks must not exceed that indicated in Article 401d of the Group N Homologation form.

Total capacity of the tanks for rallies:

It may exceed that indicated in Article 401d of the Group N Homologation form if the car is fitted with FT3-1999, FT3.5-1999 or FT5-1999 tanks.

It must not exceed the following limits, in relation to the engine capacity :

Up to	700 cm ³			60 L
over	700 cm ³	and up to	1000 cm ³	70 L
over	1000 cm ³	and up to	1400 cm ³	80 L
over	1400 cm ³			95 L

For twin-volume cars homologated from 01.01.98 with a fuel tank installed in the luggage compartment, a fireproof and liquid-proof case must surround the fuel tank and its filler holes.

For three-volume cars homologated from 01.01.98, a fireproof and liquid-proof bulkhead must separate the cockpit from the fuel tank.

Nevertheless, it is recommended that this liquid-proof bulkhead be replaced by a liquid-proof case as for twin-volume cars.

Jack and wheel gun

The jacking points may be strengthened, moved and increased in number. These modifications are limited exclusively to the jacking points.

The jack must be operated exclusively by hand (either by the driver, or by the co-driver), i.e. without the help of a system equipped with a hydraulic, pneumatic or electric energy source.

The wheel gun must not allow the removal of more than one nut at a time.

Safety cage

The cage of any car with a corrected cylinder capacity greater than 2000 cm³, homologated after 01.01.2006 must be homologated or certified by an ASN, or homologated by the FIA.

ART. 7	VOITURES D'UNE CYLINDREE CORRIGEE SUPERIEURE A 2L EN RALLYE	CARS WITH A CORRECTED CYLINDER CAPACITY GREATER THAN 2L IN RALLY
	<p>Les articles suivants s'appliquent uniquement aux voitures participant en Rallye dont la cylindrée corrigée est supérieure à 2L, en complément de tous les articles précédents.</p> <p>Aux cas où l'un des articles ci-dessous serait en contradiction avec l'un des articles précédents (Articles 1 à 6), les articles mentionnés ci-dessous seront prépondérants pour les voitures d'une cylindrée corrigée supérieure à 2L.</p> <p>Dans toute la voiture, tout écrou, boulon, vis, peut être remplacé par tout écrou ou boulon ou vis homologué en variante-option.</p>	<p>The following articles apply only to cars taking part in Rally with a corrected cylinder capacity greater than 2L, and are complementary to the preceding articles.</p> <p>In case of contradiction between any of the following articles and the preceding articles (articles 1 to 6), the articles mentioned below will take priority for cars with a corrected cylinder capacity greater than 2L.</p> <p>Throughout the car, any nut, bolt or screw may be replaced by any nut, bolt or screw that is homologated in option variant.</p>
7.1	<p>Poids minimum (Seulement pour les voitures à quatre roues motrices)</p>	<p>Minimum weight (Only for cars with four-wheel drive)</p>
	<p>a. <u>Pour les voitures homologuées après le 01.01.2006, le poids minimum est fixé à 1350 Kg dans les conditions suivantes :</u></p> <ul style="list-style-type: none"> • C'est le poids réel de la voiture, sans pilote ni copilote, ni leur équipement et avec au maximum une roue de secours • Dans le cas où 2 roues de secours sont transportées dans la voiture, la seconde roue de secours doit être retirée avant la pesée. <p>A aucun moment de la compétition, une voiture ne doit peser moins que ce poids minimum.</p> <p>En cas de litige sur la pesée, l'équipement complet du pilote et du copilote doit être retiré, ceci inclut le casque, mais les écouteurs externes au casque peuvent être laissés dans la voiture.</p> <p>L'utilisation de lest est autorisée dans les conditions prévues par l'Article 252-2.2 des "Prescriptions Générales".</p>	<p><u>For cars homologated after 01.01.2006, the minimum weight is set at 1350 kg in the following conditions :</u></p> <ul style="list-style-type: none"> • This is the real weight of the car, with neither driver nor co-driver nor their equipment and with a maximum of one spare wheel • When two spare wheels are carried in the car, the second spare wheel must be removed before weighing. <p>At no time during the competition may a car weigh less than this minimum weight.</p> <p>In case of a dispute during weighing, the full equipment of the driver and co-driver must be removed; this includes the helmet, but the headphones external to the helmet may be left in the car.</p> <p>The use of ballast is permitted in the conditions provided for under Article 252-2.2 of the General Prescriptions.</p>
	<p>b. Le poids minimum de la voiture (dans les conditions de l'Article 7.1.a) avec l'équipage (pilote + copilote + l'équipement complet du pilote et du copilote) doit être : poids minimum défini à l'Article 7.1.a + 160 kg.</p>	<p>The minimum weight of the car (under the conditions of Article 7.1.a) with crew (driver + co-driver + the full equipment of the driver and co-driver) must be : minimum weight defined by Article 7.1.a + 160 kg.</p>
7.2	<p>Moteur</p>	<p>Engine</p>
7.2.1	<p>Acquisition de données</p>	<p>Data logging</p>
	<p>Un système d'acquisition de données est autorisé même si le véhicule de série n'en est pas équipé.</p> <p><u>Il doit être connecté uniquement :</u></p> <ul style="list-style-type: none"> • Aux capteurs de série • Aux capteurs suivants qu'il est possible d'ajouter : température d'eau, température d'huile, pression d'huile et régime moteur. <p>Tout échange de données avec la voiture par une méthode autre que par liaison câblée ou carte à puce est interdit.</p>	<p>A data logging system is authorised, even if the series vehicle is not so equipped.</p> <p><u>It must be connected only :</u></p> <ul style="list-style-type: none"> • To the series sensors • To the following sensors which it is possible to add : water temperature, oil temperature, oil pressure and engine speed. <p>Any exchange of data with the car by a method other than cable link or chip card is prohibited.</p>
7.2.2	<p>Système anti-lag</p>	<p>Anti-lag system</p>
	<p>Un interrupteur et un faisceau électrique peuvent être ajoutés uniquement dans le but d'actionner le système anti-lag.</p>	<p>A switch and an electric loom may be added for the sole purpose of activating the anti-lag system.</p>
7.3	<p>Transmission</p>	<p>Transmission</p>
7.3.1	<p>Différentiels avant et arrière</p>	<p>Front and rear differentials</p>
	<p>Seuls les différentiels à glissement limité de type mécanique à disques sont autorisés.</p> <p><u>Les différentiels à glissement limité de type mécanique à disques doivent :</u></p> <ul style="list-style-type: none"> • Soit provenir du modèle de série • Soit être homologué en Variante Option Groupe N. <p>Par différentiel à glissement limité mécanique, on entend tout système fonctionnant exclusivement mécaniquement, c'est à dire sans l'aide d'un système hydraulique ou électrique.</p> <p>Un visco-coupleur n'est pas considéré comme un système mécanique.</p> <p>Tout différentiel à gestion électronique est interdit.</p> <p>Le nombre et le type de disques sont libres.</p>	<p>Only mechanical type limited-slip differentials with plates are authorised.</p> <p><u>Mechanical type limited-slip differentials with plates must :</u></p> <ul style="list-style-type: none"> • Either come from the series model • Or be homologated as a Group N Option Variant. <p>A mechanical limited-slip differential is any system that works exclusively mechanically, that is, without the assistance of a hydraulic or electric system.</p> <p>A viscous clutch is not considered as a mechanical system.</p> <p>Any differential with electronic management is prohibited.</p> <p>The number and the type of the plates are free.</p>
7.3.2	<p>Lubrification</p>	<p>Lubrication</p>
	<p><u>Boîte de vitesse et différentiel :</u></p> <p>Un dispositif additionnel de lubrification et de refroidissement d'huile est autorisé à condition d'être homologué en Variante Option.</p>	<p><u>Gearbox and differential :</u></p> <p>An additional lubrication and oil cooling device is allowed provided it is homologated in Option Variant (VO).</p>

7.4

Roues et pneumatiques

Les roues complètes (ainsi que les voies) sont libres à condition de pouvoir se loger dans la carrosserie d'origine, c'est-à-dire que la partie supérieure de la roue complète, située verticalement au-dessus du centre du moyeu, doit être couverte par la carrosserie lorsque la mesure est effectuée verticalement.

Les fixations de roues par boulons peuvent être changées librement en fixations par goujons et écrous.

L'utilisation de pneumatiques destinés aux motocyclettes est interdite.

Les jantes doivent obligatoirement être construites en matériau coulé, ou en tôle d'acier emboutie.

- Pour les Rallyes sur terre, la dimension maximale des jantes est de 7" x 15".

Dans le cas où les jantes ne sont pas construites en aluminium coulé, le poids minimum d'une jante de 6.5" x 15" ou de 7" x 15" est de 8.6 kg.

- Pour les Rallyes sur asphalte, la dimension maximale des jantes est de 8" x 18", le matériau des jantes de 8" x 18" est libre (à condition d'être coulé) et le poids minimum d'une jante de 8" x 18" est de 8.9Kg.

Les extracteurs d'air ajoutés sur les roues sont interdits.

7.5

Vitres arrière

Dans le cas des voitures à 4 ou 5 portes, le mécanisme de lève-glace des vitres arrière peut être remplacé par un dispositif destiné à bloquer les vitres arrière en position fermée.

Wheels and Tyres

Complete wheels (as well as tracks) are free, provided that they can be housed within the original bodywork; this means that the upper part of the complete wheel, located vertically over the wheel hub centre, must be covered by the bodywork when measured vertically.

Wheel fixations by bolts may be freely changed to fixations by pins and nuts.

The use of tyres intended for motorcycles is forbidden.

Rims must imperatively be made from cast material, or from pressed steel sheet.

- For gravel rallies, the maximum dimension of the rims is 7" x 15".

If the rims are not made from cast aluminium alloy, the minimum weight of a 6.5" x 15" or 7" x 15" is 8.6 kg.

- For asphalt rallies, the maximum dimension of the rims is 8" x 18", the material of the 8" x 18" rims is free (provided that it is cast) and the minimum weight of an 8" x 18" rim is 8.9 kg.

Air extractors added on to the wheels are prohibited.

Rear windows

In the case of cars with 4 or 5 doors, the lift mechanism for the rear windows may be replaced with a device that locks the rear windows in the closed position.

MODIFICATIONS APPLICABLES AU 01.01.2019

MODIFICATIONS APPLICABLE ON 01.01.2019

.....

.....

MODIFICATIONS APPLICABLES AU 01.01.2020

MODIFICATIONS APPLICABLE ON 01.01.2020

.....

.....