

1. Vispārējie noteikumi
 2. Automobiļi, kuri ir iekļauti nacionālā-vēsturiskā grupā
 3. Definīcijas
 4. Automobiļi, ar kuriem netiek ļauts piedalīties sacensībās nacionālā- vēsturiskā grupā
 5. Iedalījums klasēs pēc dzinēja tilpuma.
 6. Iedalījums klasēs dzinējiem ar virsspiedienu dzinēja gaisa ieplūdē un rotorvirzuļu dzinējiem
 7. Dzinējs
 8. Izplūdes sistēma un izplūdes troksnis
 9. Spēka pārvads
 10. Bremžu sistēma
 11. Stūres iekārta
 12. Riteņu piekares
 13. Riteņi un riepas
 14. Karosērija un šasija
 15. Durvis, dzinēja pārsegs, bagāžnieka vāks
 16. Virsbūves spārni
 17. Aerodinamiskās palīgierīces
 18. Logu stikli
 19. Elektriskie vadi, cauruļvadi
 20. Elektriskā sistēma
 21. Apgaismes ierīces-signālierīces
 22. Degvielas tvertne un degvielas sistēma
 23. Drošības karkass
 24. Drošības jostas un sēdekļi
 25. Ugunsdzēsšanas ierīces
 26. Ugunsdrošās starpsienas
 27. Galvenais elektrosistēmas (masas) slēdzis
 28. Dzinēja kartera ventilācija
 29. Buksēšanas āķi
 30. Atpakaļskata spoguļi
 31. Papildus norādījumi drošības pasākumiem
- Pielikums Nr. 1 – Zīmējumi un rasējumi
Pielikums Nr. 2 – Drošības aprīkojuma informatīvās norādes

1. General regulations
2. Cars that is included in national – historical Group
3. Definitions
4. Cars which are not allowed to participate in competition in national – historical Group
5. The classification by engine volume
6. Supercharged engines and Wankel motors
7. The engine
8. Exhaust system and exhaust noise level
9. Transmission
10. The braking system
11. The steering system
12. Suspension
13. Wheels and tyres
14. Bodywork and chassis
15. Doors, hood, boot-lid
16. Wings
17. Aerodynamic auxiliary devices
18. Glasses of windows
19. Electrical wiring and ducts
20. Electrical system
21. Lighting – Indicating
22. Fuel tank and fuel system
23. Safety cage
24. Safety belts and seats
25. Extinguishers
26. Flame proof protective screens / bulkheads
27. General circuit breaker
28. Crankcase ventilation
29. Towing eyes
30. Rear view mirrors
31. Additional guidelines for safety actions

Appendix No. 1 – Drawings

Appendix No. 2 – Informative notes for safety equipment

1. Vispārējie noteikumi

1.1. Šie noteikumi stājas spēkā ar 2018. gada 01. janvāri un ir spēkā līdz oficiālu izmaiņu paziņošanai tajos.

1.2. FIA Starptautiskajā Sporta Kodeksā (J vai K Pielikumā) paredzētie noteikumi ir pielietojami tikai tad, ja ir nepārprotamas norādes uz konkrētu panta punktu.

1.3. Viss, kas šajos noteikumos nav nepārprotami atļauts, ir aizliegts. Atļautie pārveidojumi nedrīkst izraisīt vai ietvert sevī neatļautas izmaiņas .

1.4. Katra sacensību dalībnieka pienākums ir spēt apliecināt Tehniskajiem un Sacensību komisāriem, ka viņa automašīna visu sacensību laiku pilnībā atbilst šiem noteikumiem

2. Automobiļi, kuri ir iekļauti nacionālajā vēsturiskajā grupā

2.1. Nacionālajā – vēsturiskā grupā iekļauti automobiļi, kuri ir ražoti līdz 1995. Gada 31. decembrim kuru modeļa ražošana uzsākta līdz 1997 gada 31. decembrim, kā arī sporta automobiļi ar vēsturisko (HISTORIC) homologāciju.

2.2. Automobiļiem jāatbilst likumīgām prasībām lietošanai uz Latvijas koplietošanas ceļiem.

2.3. Automobiļiem jābūt FIA, LAF vai arī citu valstu Nacionālo Federāciju izdotām Sporta automobiļa tehniskajai pasēm vai FIA izsniegta vēsturiskā (HISTORIC) sporta automašīnas homologācija, kuras jāuzrāda pirmsstarta tehniskajai komisijai, un sacensību oficiālajām personām pēc to pieprasījuma. Automobiļi, kuriem ir FIA izsniegta vēsturiskā (HISTORIC) sporta automašīnas homologācija, pilnībā jāatbilst šai homologācijai.

3. Definīcijas

3.1. **Homologēts automobilis** – automobiļa modifikācija vai tā izpildījuma variants, kurš fiksēts FIA vai Nacionālās Federācijas homologēto automobiļu sarakstā atbilstoši oficiāli apstiprinātajam parametru kopumam, vai arī rūpnieciski sērijas veidā ražots četru un vairāk riteņu transporta līdzeklis, kas aprīkots ar salonu un tā kustību nodrošina dzinējs.

3.2. **Bāzes modelis** - automobiļa modelis, ieskaitot visas tā modifikācijas, kurš ir izlaists noteiktā laika periodā un kuram ir savs rūpnīcas kods (apzīmējums).

3.3. **Salons** - Sērijveida automobiļa ražotāja paredzētā telpa vadītājam un pasažieriem, kuru norobežo starpsiena ar motora telpu un starpsiena (ieskaitot plauktu zem aizmugures stikla) ar bagāžas nodalījumu. Divapjomu aizsūvēs (hatchback) salons ietver sevī arī bagāžas nodalījumu.

3.4. **Brīvs** - Detaļa var tikt jebkādā veidā apstrādāta, pārveidota vai nomainīta ar citu detaļu. Tāpat nav ierobežots materiāls, forma vai detaļu skaits. Detaļa var tikt arī demontēta pavisam.

3.5. **Sērijveida** - Detaļa tādā veidā, kāda tā tiek uzstādīta izgatavotājrūpnīcā, bez izmaiņām, vai tiek

1. General regulations

1.1 From January 1st 2018 these regulations become effective and are valid until official announcement of their changes.

1.2 Provided regulations in FIA International Sport Code (in Appendix J or K) are used only if there is direct reference to specified paragraph;

1.3 In these regulations, all that is misinterpreted is forbidden. Allowed alterations must not cause or involve forbidden alterations;

1.4 Every competitor's task is to be able to proof to Technical Commission and Competition Stewards that their cars fully comply with these regulations during the competition at all time.

2. Cars that is included in national – historical Group

2.1 Cars are included in historic Group, which have been produced up to 31 December 1995 which model production started before December 31, 1997, as well as sports cars with the historical (HISTORIC) homologation.

2.2 Cars should comply by Latvian law for using on public roads.

2.3 Cars should have FIA, LAF or other ASN issued Sport cars certificate of registration or FIA issued historical (HISTORIC) sports cars homologation, that should be presented to technical commission before the start and for officials of competition by request. Cars, which have issued by the FIA historical (HISTORIC) sports car homologation, fully comply with this homologation.

3. Definitions

3.1 **Homologated car** – car modification or its implementation version which is listed in FIA or ASN homologated car register in compliance with official approved parameter body, or also industrially manufactured series vehicle with four and more wheels, with occupant space and engine that provides its motion;

3.2 **Base model** – car model, including all modifications, which is manufactured at defined time period and has their own manufacturer code (symbol);

3.3 **Occupant space** – planned place for driver and passengers by manufacturer of series car, which has partition with engine compartment and partition (including shelf below rear window) with boot space. Hatchback type car occupant space includes also boot space;

3.4 **Free** – car parts can be processed, transformed anyway or changed with other parts. Also there is no limitation for material, shape and number of parts. The parts could be dismantled completely;

piegādāta automobiļa izgatavotājrūpnīcai no detaļas ražotāja.

3.6. Mehāniskās sastāvdaļas - Daļas un detaļas, kuras nepieciešamas automobiļa kustībai un riteņu piekaru darbam, kā arī auto normālai darbībai nepieciešamās, izņemot stūres sistēmas un bremžu sistēmas daļas / detaļas.

4. Automobiļi, ar kuriem netiek ļauts piedalīties sacensībās nacionālajā – vēsturiskajā grupā

4.1. Automobiļi, kuri neatbilst Noteikumu 2. punkta prasībām.

4.2. Automobiļi, kuri nav tikuši ražoti sērijveidā līdz 1995. gada 31. decembrim.

4.3. Automobiļi, kuru konstrukcijā vai aprīkojumā tehniskā komisija vai tehniskie komisāri atklājuši tehniskas nepilnības, kuru rezultātā var rasties apdraudējums ekipāžai, trešajām personām vai trešo personu īpašumam (mantai).

4.4. ~~Visi WRC specifikācijas automobiļi, mitsubishi un subaru impreza markas (modeļu) automobiļi~~

5. Iedalījums klasēs pēc dzinēja darba tilpuma

5.1. L7 – līdz 1000 cm³

5.2. L8 – virs 1000 cm³ līdz 1400 cm³

5.3. L9 – virs 1400 cm³ līdz 1600 cm³

5.4. L10 – virs 1600 cm³ līdz 2000cm³

5.5. L11 – virs 2000 cm³ līdz 2500 cm³

5.6. L12 – virs 2500 cm³ līdz 3000 cm³

5.7. L13 – virs 3000 cm³ līdz 4000 cm³

5.8. L14- virs 4000cm³ līdz 4500cm³

5.9. Sakarā ar to, ka dzinēju sērijveida remonta izmēra virzuļu lietošana rada nebūtisku klasei atbilstošā darba tilpuma pārsniegšanu, atļauts lietot sērijveida remonta izmēra virzuļus tikai dzinējiem, kuriem nav maināmu cilindra čaulu. Sērijveida remonta izmēra virzuļu lietošanai jābūt fiksētai sporta automobiļa tehniskajā pasē!

5.10. Automobiļiem ar virsspiedienu dzinēja gaisa ieplūdē, piederību klasei nosaka pēc aprēķinātā darba tilpuma

5.11. Automobiļa minimālais svars atkarībā no to piederības klasei pēc dzinēja daba tilpuma un vārstu skaita vienā cilindrā:

	2 vārsti cilindrā	Vairāk par 2 vārstiem c lindrā
L7	620 kg	700 kg
L8	700 kg	760 kg
L9	780 kg	850 kg
L10	860 kg	930 kg
L11	940 kg	1030 kg
L12	1020 kg	1110 kg
L13	1100 kg	1300 kg
L14	1270 kg	1370 kg

5.12. Automobilim jāatbilst noteiktajam minimālajam svaram jebkurā sacensību brīdī, izņemot servisa apkopes darbu izpildes laiku.

3.5 Series production part – car component must show the shape as installed by manufacturer, without changes, or as is supplied for car manufacturer by producer of part;

3.6 Mechanical components – parts and components which are necessary for car motion and suspension work, also for normal car operation, with the exception of steering and brake systems parts / components.

4. Cars which are not allowed to participate in competition in national – historical Group

4.1 Cars that not fullfill Paragraph 2 of these Regulations;

4.2 Cars that are not made in series production before December 31 of year 1995;

4.3 If Technical commission or Stewards have discovered technical faults in construction or equipment of cars that could influence safety of crew, third party or property (belongings) of third party.

4.4 ~~All WRC specification cars. Mitsubishi and Subaru Impreza models~~

5. The classification by engine size

5.1 L7 – up to 1000 cm³

5.2 L8 –over 1000 cm³ up to 1400 cm³

5.3 L9 – over 1400 cm³ up to 1600 cm³

5.4 L10 – over 1600 cm³ up to 2000cm³

5.5 L11 – over 2000 cm³ up to 2500 cm³

5.6 L12 – over 2500 cm³ up to 3000 cm³

5.7 L13 – over3000 cm³ up to 4000 cm³

5.8 L14 – over 4000cm³ up to 4500cm³

5.9 It is allowed to use only series production repair oversize pistons for engines if there are not exchangeable cylinder sleeves present. Series oversize pistons usage should be stated at Certificate of registration of sport car!

5.10 Cars with any type of charger should be classified by calculated cylinder capacity.

5.11 Minimal weight of car, depending on belonging to the class, according to cylinder capacity and number of valves in one cylinder:

Class	2 valves in cylinder	More than 2 valves in cylinder
L7	620 kg	700 kg
L8	700 kg	760 kg
L9	780 kg	850 kg
L10	860 kg	930 kg
L11	940 kg	1030 kg
L12	1020 kg	1110 kg
L13	1100 kg	1300kg
L14	1270 kg	1370kg

5.12 Cars should meet defined minimal weight at any moment of competition, excluding the time when car is in the service park.

5.13. Automobiļa minimālais svars tiek mērīts bez ekipāžas un ekipāžas piederumiem (ķiveres, kombinezoni, grāmatas, instrumenti, rezerves daļas), rezerves ritenis, ja tas paredzēts automobilī, ir iekļauts minimālajā svarā. Minimālajā svarā neietilpst degviela, logu mazgāšanas šķidrums, starpdzesētāja dzesēšanas šķidrums.

5.14. Balasta lietošana rallija sacensībās ir kategoriski aizliegta.

6. Iedalījums klasēs dzinējiem ar virsspiedienu dzinēja gaisa ieplūdē un rotorvirzuļu dzinējiem

6.1. Dzinējiem ar virsspiedienu dzinēja gaisa ieplūdē darba tilpumu aprēķina reizinot ģeometrisko darba tilpumu ar koeficientu. Benzīna dzinējiem koeficients ir 1,7, dīzeļdzinējiem – 1,5.

6.2. Rotorvirzuļu (Vankeļa) darba tilpumu aprēķina sekojoši: 1,5 reizina ar kameras maksimālo tilpumu un reizina ar kameru skaitu.

6.3. Visos augstāk minētajos aprēķinos skaitlis $\pi = 3,1416$

7. Dzinējs

7.1. Automobiļa dzinēja cilindru blokam jābūt tādām, kāds tiek uzstādīts automobiļa homologētajā versijā vai arī kādā modelī automobiļa ražotājrūpnīcas sērijas veidā uzstādītam.

7.2. Dzinēja darba tilpums var tikt izmainīts, palielinot vai samazinot cilindru diametru un izmainot virzuļu gājienu. Atļauts uzstādīt citas cilindru čaulas, arī ja agrāk tādas agrāk nav bijušas uzstādītas. Atļauts mainīt dzinēja bloku ražotāja ietvaros.

7.3. Kloķvārpsta - brīva, bet jā saglabā pamatgultņu skaits un tips.

7.4. Citas kloķa - klaņa mehānisma detaļas, virzuļi, virzuļu gredzeni un virzuļu pirksti - brīvi.

7.5. Eļļošanas sistēma - brīva, bet eļļas radiatoru ārpus virsbūves drīkst uzstādīt tikai zemāk par priekšējo riteni ass līniju, nepārsniedzot auto gabarītus skatoties no augšas. Tāpat aizliegts uzstādīt eļļas radiatoru automobiļa salonā. Atļauts izmantot daudzsekciju eļļas sūkņus un sausā eļļas kartera principu eļļošanas sistēmai.

7.6. Cilindru bloka galva - brīva.

7.7. Gāzu sadales mehānisms brīvs:

7.8. Sadales vārpstu pievads – brīvs;

7.9. Vārstu skaits un to izvietojums (izņemot starpasu attālumu) saglabāts.

7.10. Dzinējiem ar virsspiedienu gaisa ieplūdē pirms kompresora (turbīnas) ieplūdes jāuzstāda restriktors (ierobežotājs), kura iekšējais diametrs vismaz 3 mm garā posmā ir maksimāli. 34 mm, tas jāuzstāda atbilstoši FIA Starptautiskā sporta kodeksa J pielikuma 255. nodaļai. Visam motora barošanai nepieciešamajam gaisam ir jāplūst caur šo restriktoru, kuram jāatbilst sekojošajam: Restriktora maksimālais iekšējais diametrs ir 34 mm, tam jā saglabājas vismaz 3 mm garumā, mērot gaisa plūsmas virzienā no kompresora rotācijas asij

5.13 Minimal weight of car is measured without crew and crew equipment (helmets, racing suit, books, tools, spare parts). Spare wheel is included in minimal weight if it is provided in the car. Fuel, liquids for windscreen wash and intercooler cooling are not included in minimal weight.

5.14 The use of ballast is not permitted at all in competition.

6. Supercharged engines and Wankel motors

6.1 Total cylinder volume for engines with any chargers is calculated by multiplying of the all cylinder capacity by coefficient. For petrol - engined cars the coefficient is 1.7, for diesel cars – 1.5;

6.2 Wankel engine volume is calculated as 1.5 multiplied by combustion chamber maximal volume and multiplied by number of the rotors;

6.3 In all above mentioned calculation number $\pi = 3,1416$

7. The engine

7.1. Engine cylinder block should be the same as is in homologated version of car or for some models if it is installed by car's manufacturer in series production;

7.2. Engine cylinder capacity (displacement) can be altered; the diameter (bore) of cylinder can be increased or reduced and the stroke changed. It is allowed to set up other cylinder sleeves, also if they have not been set up before;

7.3. Crankshaft – free, but amount and type of main bearing should be retained.

7.4. Other crank gear parts, connecting rods, pistons, piston rings and wrist pin – free.

7.5. Lubrication system – free, but oil radiator at outside of body can be set up only lower than front wheel axle and if looking down from top they cannot be outside of the car body size line. Also it is forbidden to set up the oil radiator in the occupant space. It is allowed to use multi section oil pump and dry sump lubrication systems;

7.6. Cylinder head – free;

7.7. Gas distribution mechanism – free;

7.8. Drive of camshaft – free;

7.9. Number of valves and its location (except interaxial distance) is retained.

7.10. For engines with any type of chargers before charger should be set up the restrictor, which internal maximum diameter is 34 mm for a minimum distance of 3 mm. It should be set up accordingly to FIA International Sporting Code Appendix J Paragraph 255.

All the air necessary for feeding the engine must pass through this restrictor, which should be comply with following: maximum internal diameter of the restrictor is 34 mm, maintained for a minimum distance of 3 mm measured downstream of a plane perpendicular to

perpendikulāras plaknes, kura novietota ne tālāk par 50 mm no caur kompresora lāpstiņu vistālāk uz ārpusi izvirkstītajām daļām ejošas plaknes gaisa plūsmas pretējā virzienā (skat. zīm. 254-4). Šim diametram ir jābūt saglabātam vienmēr, neņemot vērā temperatūru. Restriktora ārējam diametram tā tievākajā vietā ir jābūt mazākam par 40 mm un jābūt saglabātam 5 mm garumā uz katru pusi. Restriktora uzstādīšanai uz turbokompresora korpusa ir jānotiek tādā veidā, lai restriktora atdalīšanai no kompresora būtu pilnībā jāizskrūvē divas skrūves no kompresora korpusa vai restriktora.

Tapskrūvju un uzgriežņu lietošana šim mērķim nav atļauta. Restriktora uzstādīšanai ir atļauts noņemt materiālu no kompresora korpusa, kā arī pievienot materiālu, ar vienīgo mērķi nostiprināt restriktoru uz kompresora korpusa. Skrūvju galvām ir jābūt caururbtām to plombēšanas iespējas nodrošināšanai. Restriktoram ir jābūt izgatavotam no viengabala materiāla un tajā ir jābūt urbumiem vienīgi tā uzstādīšanai un plombēšanai, kura notiek starp stiprinājuma skrūvēm, starp restriktoru (vai restriktora un kompresora korpusa savienojumu), kompresora korpusu (vai tā savienojuma plakni) un turbīnas korpusu (vai tā savienojuma plakni), skat. zīm. 254-4. Automobiļiem ar dīzeļmotoriem restriktora iekšējais maksimālais diametrs ir noteikts 37 mm un ārējais diametrs 43 mm, ievērojot iepriekš minētos nosacījumus (šis diametrs var tikt mainīts jebkurā brīdī bez iepriekšēja brīdinājuma). Ja motoram ir uzstādīti divi paralēli strādājoši kompresori, katram kompresoram ir jāuzstāda restriktors ar maksimālo iekšējo diametru 24.0 mm un maksimālo ārējo diametru 30 mm, ievērojot iepriekš minētos nosacījumus. Ja automobilim uzstādīta viena turbīna, kurai gaisa pieplūstošā kanāla iekšējais diametrs ir mazāks par 34mm, tad restriktors nav obligāts.

7.11. Barošanas sistēma - brīva, bet aizliegts uzstādīt gaisa filtru vai gaisa ieplūdes atveri salonā. Bez tam skat. punktu 19 .

7.12. Tikai atmosfēras gaiss drīkst tikt jaukts ar degvielu kā tās oksidētājs.

7.13. Aizdedzes sistēma - brīva.

7.14. Dzesēšanas sistēma - brīva, bet tās sastāvdaļas, izņemot salona apsildes ierīci, nedrīkst ievietot automobiļa salonā. Skatīt arī punktu Nr. 19.

7.15. Citas, augstāk neaprašītās dzinēja detaļas – brīvas.

7.16. Dzinēja starteris - brīvs.

8. Izplūdes sistēma un izplūdes troksnis

8.1. Izplūdes gāzu kolektors – brīvs.

8.2. Visām dzinēja izplūdes gāzēm jānokļūst galvenajā izpūtējā.

8.3. Izpūtēja gala atverei jāatrodas automobiļa aizmugurē.

8.4. Izplūdes cauruļu gala atverēm jābūt novietotām maksimāli 45 cm un minimāli 10 cm no zemes virsmas. Gala atverei jāatrodas automobiļa perimetra iekšpusē, bet ne vairāk, kā 10 cm no tā, un

the rational axis situated maximum of 50 mm upstream of a plane passing through the most upstream extremities of the turbo blades (see drawing no. 254-4). This diameter must be complied with always, regardless of the temperature conditions. The external diameter of restrictor at its narrowest point must be max 40 mm and must be maintained over a distance of 5 mm to each side. The mounting of the restrictor onto the turbocharger must be carried out in such a way that two screws have to be entirely removed from body of the turbo, or from restrictor, in order to detach the restrictor from the turbo.

Attachment by means of a needle screw is not authorised. For installation of the restrictor, it is permitted to remove material from turbo housing, and to add it, for purpose of attaching the restrictor onto the turbo housing.

The heads of the screws must be pierced so that they can be sealed. Restrictor must be made from single material and may be pierced solely for the purpose of mounting and sealing, which must be carried out between mounting screws, between the restrictor (or the restrictor/ turbo housing attachment) and the turbine housing (or the housing/flange attachment) see drawing 254-4.

For vehicles with Diesel engines, the restrictor must have a maximal internal diameter of 37 mm and an external diameter of 43 mm, in the conditions set out above (this diameter may be revised at any moment without notice). In case of engine with two parallel compressors, each compressor must be limited by restrictor with maximal internal diameter of 24 mm and a maximum external diameter of 30 mm in condition set out above. The restrictor is not obligatory, if the vehicle has one turbine and its air duct internal diameter is max 34mm.

7.11. Intake system– free, but it is forbidden to install the air filter or air inflow vent in passenger compartment. Also see Paragraph no.19.

7.12. Only atmospheric air can be mixed up with fuel as its oxidizer.

7.13. Ignition system – free.

7.14. Cooling system – free, but its components, except heating device of the salon, not permitted to install in salon. Also see Paragraph no.19.

7.15. Other components of engine, not mentioned above – free.

7.16. Starter– free.

8. Exhaust system

8.1. Exhaust manifold – free;

8.2. Entire exhaust gases must reach the main exhaust pipe;

8.3. The exit of the exhaust pipe must be situated at rear of vehicle;

8.4. The end of exhaust pipe must be located in maximum distance of 45 cm and minimal distance of 10 cm from ground surface. End vent must be located inside of internal perimeter of vehicle, but not more

uz aizmuguri no vertikālas plaknes, kura iet caur riteņu bāzes centru. Bez tam jābūt paredzētai atbilstoši aizsardzībai, kura pasargātu no sakarsēto cauruļu izraisītas aizdegšanās iespējas. Izplūdes sistēma nedrīkst būt pagaidu. Izplūdes gāzes drīkst izplūst no tās tikai pa sistēmas gala atveri (-ēm). Šasijas daļas nedrīkst izmantot izplūdes gāzu aizvadīšanai.

8.5. Maksimālais izplūdes trokšņa līmenis ir 103 dB, mērot pēc FIA apstiprinātās metodikas pie 3500 apgr./min.

9. Spēka pārvads

9.1. Sajūgs un tā pievads - brīvs.

9.2. Ātrumkārbas (ĀK) ražotājs, atrašanās vieta un orientācija – brīva.

9.3. Ātrumkārbai ir jāsauglabā sinchronizatoru tipa pārlēgšanās mehānisms – attiecināms, tikai uz pilnpiedziņas (4x4) automašīnām.

9.4. Atpakaļgaitas pārnesums obligāts.

9.5. ĀK korpusa apstrāde, zobratī, vārpstas, gultņi, diferenciālis – brīvi,

9.6. Jāsauglabā pārnesumu izvietojuma shēma konkrētā modeļa ietvaros, vai kādu paredz sērijveidā ražojamā modeļa homologācija.

9.7. Atļauts pārveidot virsbūvi, ja to prasa ātrumkārbas uzstādīšana, bet pārveidojumu apjomam jāatbilst ātrumkārbas uzstādīšanai nepieciešamajam.

9.8. Kardānvārpstas, un to šarnīri - brīvi, bet aizliegts tos izgatavot no kompozītmateriāliem. Pusasis - brīvas, bet aizliegts tos izgatavot no kompozītmateriāliem.

9.9. Aizmugures tilts – brīvs, bet skat. Punktu 12.1. Atļauta pārbūve no divu riteņu piedziņas uz visu četru riteņu piedziņu, un otrādi, veicot visas nepieciešamās darbības reģistrācijai CSDD un akceptēšanai automobiļa lietošanai uz vispārējas lietošanas ceļiem.

10. Bremžu sistēma

10.1. Automobiļiem obligāta divkontūru bremžu sistēma, kura darbojas vienlaicīgi uz priekšējiem un aizmugures riteņiem ar vienu pedāli.

10.2. Aizliegta bremžu ABS (pretbloķēšanas) sistēmas.

10.3. Obligāta stāvbremze, kura iedarbojas vienlaicīgi uz diviem vienas ass riteņiem, tā var tikt izveidota ar hidraulisku pievadu. Atļauta stāvbremzes sprūdieciņas (fiksatora) funkciju likvidēšana.

10.4. Pārējās bremžu sistēmas detaļas - brīvas, atļauts uzstādīt ierīces bremzēšanas spēku attiecības regulēšanai starp tiltiem. Bremžu pedālim, tā asij un galvenā (-o) bremžu cilindra (-u) pievada detaļām jābūt izgatavotām no tērauda. Vieglmetāla detaļām jābūt to izcelsmi apstiprinātiem dokumentiem, izņemot pedāļu uzlikas.

than 10 cm from it, and to back from vertical side which goes through centre of wheel base. Also proper protection must be anticipated, which is protected from heated pipe influenced ignition. Exhaust system cannot be installed provisional. Exhaust gases may come out from exhaust system only from system's end throat. Chassis parts cannot be used for exhaust gases discharge.

8.5. The maximal noise level of exhaust is 103 dB, measured by FIA maintained method at 3500 rpm/min.

9. Transmission

9.1. Clutch and its drive – free.

9.2. Gear box location and orientation – free.

9.3. Gear box is maintained with synchrisator type switching mechanism – applies only to the four-wheel drive (4x4) cars

9.4. Reverse gear – compulsory.

9.5. Machining of gearbox housing is free, gearwheels, shafts, bearings, differential – free.

9.6. Maintained gear replacement sheme, how it is in the particular model, or provided in homologation for the serially-produced model.

9.7. The modification to the car's bodywork is allowed if it is necessary for installing the gearbox, but amount of its modifications should comply with necessary to install gearbox.

9.8. Propeller shaft and its joints – free, but it is forbidden to make them from composite materials. Drive shafts – free, but it is forbidden to make them from composite materials

9.9. Rear suspension – free, but see Paragraph 12.1. It is allowed to rebuild from two wheel drive to four-wheel drive and vice versa, carry out all necessary actions for registration of vehicle in CSDD and get accept for usage on public roads.

10. The braking system

10.1. Double circuit operated by the same pedal: the pedal shall normally control all the wheels; in case of a leakage at any point of the brake system pipes or of any kind of failure in brake transmission system, the pedal shall still control at least two wheels.

10.2. It is forbidden to use ABS (anti-block) braking system.

10.3. The handbrake is compulsory, it must operate at the same time two of the one axle wheels, it may be rebuild with hydraulic drive. It is allowed to remove handbrake lever fixation mechanism.

10.4. Other braking system's components – free, it is allowed to install the brake force regulator to adjust tension between front and rear axles. The components of braking pedal, its axle and master cylinder pushrod must be made from the steel. If there are used components that are made from other

- 10.5.** Visiem bremžu sistēmas komponentiem jābūt rūpnieciski ražotiem.
- 10.6.** Atļauts atslēgt un demontēt bremžu sistēmas vakuuma spēka pastiprinātāju.
- 10.7.** Atļauts uzstādīt bremžu sistēmas vakuuma sūkni.
- 10.8.** Oglekļa šķiedras kompozītmateriālu bremžu diski ir aizliegti.

11. Stūres iekārta

- 11.1.** Jādemontē stūres bloķēšanas ierīci aizdedzes atslēgā.
- 11.2.** Atļauta stūres pastiprinātāja uzstādīšana vai tā atslēgšana, vai demontāža, ieskaitot visas ar stūres pastiprinātāju saistītās daļas.
- 11.3.** Stūres mehānismam, stūres stieņiem un šarnīriem jābūt sērijveida vai arī cita ražotāja rūpnieciski ražotām detaļām, kas paredzētas sērijveida automobilim, vai arī atsevišķām detaļām kam izgatavotājs veicis homologāciju kā izvēles variantam.
- 11.4.** Daļēji vai pilnībā no kompozītmateriāliem izgatavotas stūres iekārtas detaļas ir aizliegtas.

12. Riteņu piekares

- 12.1.** Obligāti jā saglabā visu riteņu piekaru darba princips atbilstoši ražotājrūpnīcas bāzes modelim vai homologētajam variantam.
- 12.2.** Starpasu attālums, izmantojot piekaru regulēšanas iespējas, var tikt izmainīts par $\pm 3\%$ no bāzes modeļa vai homologēta varianta bāzes izmēra.
- 12.3.** Atsperes, amortizatori, stabilizatori - brīvi. Atļauts izmantot papildus atsperes un kompensācijas atsperes, ja tiek saglabāts galvenās atsperes tips un darba princips kā bāzes modelī.
- 12.4.** Piekaru detaļu šarnīri - brīvi, tāpat piekaru savienojuma vietas ar virsbūvi, ieskaitot McPherson tipa statņu atbalsta punktus virsbūvē. Atļauts pievienot piekarēm papildus detaļas un atbilstoši izmainīt virsbūvi, izmaiņas nedrīkst izraisīt virsbūves strukturālo detaļu (spēka karkasa) izturības samazināšanos.
- 12.5.** Daļēji vai pilnībā no kompozītmateriāliem izgatavotas riteņu piekaru detaļas ir aizliegtas.

13. Riteņi un riepas

- 13.1.** Riteņu diskkiem un riepām jāatbilst FIA "A" grupas automobiļu prasībām: skat. Pielikuma J sadaļas 252, 255.5.4 un 256.5.
- 13.2.** Rezerves ritenis nav obligāts, bet ja tas atrodas mašīnā, tam jābūt droši nostiprinātam.
- 13.3.** Rallijsprinta sacensībās izmantojamās riepas nosaka Latvijas Republikas čempionāta Rallijsprinta nolikums.
- 13.4.** Daļēji vai pilnībā no kompozītmateriāliem izgatavoti riteņu diski ir aizliegti.

- metal, it must be proofed by the certificate of origin, except of pedal pads.
- 10.5.** All components of braking system must be produced industrially.
- 10.6.** It is allowed to unlock and to dismount the vacuum power booster of the braking system.
- 10.7.** It is allowed to install vacuum pump for braking system.
- 10.8.** The carbon fibre composite material brake discs are forbidden.

11. The steering system

- 11.1.** The locking system of steering wheel must be rendered inoperative or removed.
- 11.2.** The power steering can be installed, unlocked or dismounted, including all parts that are related with the power steering.
- 11.3.** The steering mechanism, steering linkage and joints must be industrially manufactured in serial production or made by other industrial manufacturer if they are intended for serial cars, or also separate parts which manufacturer has homologated as alternate design.
- 11.4.** The parts of steering system which are made partly or fully from composite materials are forbidden.

12. Suspension

- 12.1.** It is compulsory to save working of suspension in compliance with manufacturer base model or its homologated version principle.
- 12.2.** Wheelbase can be altered by $\pm 3\%$ from the size of base model or its homologated version.
- 12.3.** Springs, shock absorbers (dampers), anti-roll bars – free. It is allowed to use additional springs and helper springs, if the main model of springs is kept and is working the same way as in base model.
- 12.4.** Suspension joints – free, also free suspension attachment point, including for McPherson type suspension struts. It is allowed to attach additional parts for joints and change car body accordingly to these changes. These changes must not influence as mean reducing of endurance of car's body power frame.
- 12.5.** Suspension parts made partially or entirely from composite materials are prohibited.

13. Wheels and tyres

- 13.1.** Wheels and tyres should comply with the requirements for FIA „A” group car”: Appendix J paragraphs 252, 255.5.4 and 256.5.
- 13.2.** The spare wheel is not compulsory. However if there are any, they must be securely fixed.
- 13.3.** The regulations of Latvian Championship in Rally sprint determine what type of wheels has to use in competition in Rally sprint.
- 13.4.** Wheels made partially or entirely from composite materials are prohibited.
- 13.5.** Decorative hubcaps must be removed.

13.5. Riteņu dekoratīvajiem diskam jābūt noņemtiem.

14. Karosērija un šasija

14.1 Sērijveida karosērijai un/vai šasijai jābilst J Pielikumam p. 251.2.5.2 un 2.5.1. Tās var tikt atbilstoši pastiprinātas vai atvieglotas ievērojot sekojošos punktus.

14.2 Detaļas, kuras kalpo dzinēja, transmisijas, stūres sistēmas, bremžu sistēmas un riteņu piekaru nostiprināšanai var tikt pastiprinātas, bet ne atvieglotas.

14.3 Ja uzstādītas alumīnija vai plastmasas virsbūves detaļas, jāuzrāda TK to homologāciju apliecinājoši dokumenti. Izņēmums ir spārni, dzinēja pārsegs un aerodinamiskās ierīces. Bāzes modeļa virsbūves ārējai formai jātiek saglabātai un jābūt atpazīstamai.

14.4 Aizliegta lielu virsbūves detaļu izgriešana, izņemot starpsienas augšējo daļu starp dzinēja nodalījumu un salonu, kura tieši nenošķir dzinēja nodalījumu un salonu. Galvenajai starpsienai starp dzinēja nodalījumu un salonu jātiek saglabātai, izņemot izmaiņas sakarā ar šo noteikumu 9. punktu.

14.5 Atļauts demontēt visu salona iekšējo trokšņa izolāciju un dekoratīvo apšuvumu. Priekšējo durvju apšuvumu atļauts nomainīt tikai ar alumīnija vai tērauda loksni, kuras minimālais biezums ir 1.0 mm, vai citu ne mazāk izturīgu materiālu, kā vismaz 2mm biezu oglekļa šķiedras vai cita kompozītmateriāla loksni. Jumta lūkas atveri jāaizklāj ar piemetinātu tērauda loksni, kuras biezums nav mazāks par jumta skārda biezumu. Maksimālais attālums starp metinājuma punktiem 30 mm. Drīkst noņemt visas dekoratīvās detaļas.

14.6 Priekšējo dekoratīvo režģi drīkst pārveidot vai nomainīt, bet tas ir obligāts.

14.7 Atļauts noņemt bamperus - triecienstieņus, ja tas neizraisa braucējiem un skatītājiem bīstamas konstrukcijas izmaiņas un būtiski neizmaina automobiļa ārējo izskatu-siluetu. Lielapjoma plastmasas bamperus noņemt ir aizliegts. Noņemot triecienstieņus jānoņem arī to stiprinājumi. Bamperus drīkst izgatavot no plastikāta, plastmasas, kā arī stikla šķiedras materiāla saglabājot sērijveida bāzes modeļa vai homologētas detaļas ārējo izskatu un formu.

14.8 Automobiļa grīda var tikt izmainīta, lai uzstādītu izmainītu izplūdes sistēmu, transmisijas agregātus vai piekares detaļas, bet grīdas līmenis nedrīkst būt augstāks par bāzes modeļa virsbūves durvju sliekšņa augšējo malu. Rezerves riteņa padziļinājumu drīkst izmainīt izplūdes sistēmas uzstādīšanai vai demontēt šo padziļinājumu, radušos atveri aizklājot ar piemetinātu vai piekniedētu tērauda loksni.

14.9 Atļauts uzstādīt metāla vai plastmasas aizsargus virsbūves apakšpusē. Elastīgus materiālus (gumija, plastmasa utt.) aizliegts izmantot izplūdes sistēmas aizsardzībai.

14. The body work and chassis

14.1. Series body work and/or chassis must comply with Appendix J Paragraphs 251.2.5.2 and 2.5.1. They can be accordingly intensified or reduced considering following paragraphs.

14.2. The parts, which use for engine, transmission, brake system, steering system and suspension fixation can be intensified, but not lightened.

14.3. If aluminium or plastic parts are used on the body work, the homologation papers must be presented to Technical Commission. The wings, the hood and the auxiliary aerodynamic devices are exception. Entire body work of the car of base model must be retained and it must be recognizable.

14.4. It is forbidden to cut out big parts from body work, except upper side of the bulkhead between the engine compartment and the occupant space, which directly not divide the engine compartment from occupant space. The main part of bulkhead between engine compartment and occupant space must be kept, except changes related to Paragraph 9 of these Regulations.

14.5. It is allowed to dismount noise insulation and the decorative trim inside entire salon. The front door inside trim may be changed only using aluminium or steel sheet with minimal thickness is 1.0 mm, or using other solid material – min 2 mm thick carbon or fiberglass composite sheet. The sunroof opening must be covered with welded steel sheet, with thickness no smaller than the roof sheet material. Maximal distance between welded points is 30 mm. It is allowed to take off all decorative parts.

14.6. Front grill is compulsory but may be transformed or changed.

14.7. It is allowed to take off bumpers if it does not raise the changes of construction that can be dangerous to crew and spectators and also the outside appearance – silhouette of car is not changed substantially. It is forbidden to take off big size / volume plastic bumpers. If bumper is taken off, fixing brackets must also be taken off. Bumpers can be made from PVC, polycarbonate and also fibreglass material maintaining appearance and shape of the original homologated part.

14.8. The floor of car can be changed for installing changed exhaust system, transmission units or suspension parts, but level of the floor may not be higher than higher edge of base model bodywork doorstep. The hollow of the spare wheel may be changed for installation of the exhaust system or this hollow can be dismantled after that the opening must be covered with welded or riveted steel sheet.

14.9. It is allowed to install steel or plastic protectors under the floor of the bodywork. For the protection of the exhaust system it is forbidden to use flexible materials (rubber, plastics etc.).

14.10 Atļauts izmainīt salona priekšējo paneli ("torpēdu") papildus slēdžu un mēraparātu uzstādīšanai, atļauts demontēt vidējo konsoli.

14.11 Atļauts uzstādīt ventilācijas ierīces (lūkas) salona vēdināšanai uz automobiļa jumta, ar noteikumu, ka to konstrukcija izslēdz jebkādu priekšmetu vai ūdens nokļūšanu tieši uz normāli sēdekļos sēdošiem un ar drošības jostām piesprādzētiem sacensību dalībniekiem (vadītāju un līdzbraucēju).

14.12 Vadības puses maiņa ir atļauta ar nosacījumu, ka oriģinālā un pārveidotā mašīna ir mehāniski ekvivalenta un ka tiek izmantotas automašīnas izgatavotāja šādai pārveidošanai paredzētās detaļas. Konkrēti, stūres statnei vai stūres vārpstai jāiet cauri virsbūvei pa tikai šim nolūkam izgatavotāja paredzētu atveri.

14.13 Vienīgi sekojošais aprīkojums drīkst tikt novietots salonā: rezerves riteņi, instrumenti, rezerves daļas, drošības aprīkojums, sakaru ierīces, logu mazgātāja ūdens tvertne. Salonā uzstādītiem aizsargķiveru un instrumentu konteineriem jābūt no neuzliesmojoša materiāla un tie nedrīkst izdalīt indīgas gāzes / tvaikus iedarbojoties liesmai. Gaisa spilveniem (airbag) ir jābūt demontētiem.

14.14 Neviena automobiļa daļa nedrīkst pieskarties zemei, ja abas riepas vienā automobiļa pusē ir tukšas. Šo pārbaudi sacensībām sagatavotai automašīnai (braucēji savās vietās) veic uz līdzenas virsmas .

15. Durvis, dzinēja pārsegs, bagāžnieka vāks

15.1 Atļauts pārveidot durvju slēdžu pievadus, obligāti saglabājot oriģinālos noslēdzēja mehānismus.

15.2 Dzinēja pārsega un bagāžnieka vāka materiāls (tai skaitā hečbeka tipa automašīnu aizmugurējo durvju) un šarnīri, kā arī to stiprinājumi - brīvi, bet katrai no šīm detaļām jābūt nostiprinātai droši vismaz 4 punktos un viegli atveramai no ārpuses.

15.3 Dzinēja pārsegs nedrīkst deformēties kustības laikā, veidojot papildus gaisa plūsmu dzinēja nodalījumā. Tas nedrīkst būt bīstams braucējiem un skatītājiem sacensību laikā. Oriģinālajiem motora pārsega slēdzēj mehānismiem sacensību laikā jābūt demontētiem.

15.4 Atļauts izveidot papildus atveres tikai motora pārsegā, to kopējais laukums nedrīkst pārsniegt 600 cm² un atverēm jābūt aizsegtām ar sietu, kura acu maksimālais izmērs ir 5x5 mm.

16. Virsbūves spārni

16.1 Atļauti spārnu paplatinājumi, ja to platums nepārsniedz 50 mm uz katru automobiļa pusi no

14.10. It is allowed to change front dashboard of the occupant space for installation of additional switches and measuring instruments / co-pilot equipment. It is allowed to dismount dashboard central console.

14.11. It is allowed to install ventilation devices (hatches) on the car's roof for ventilation of the salon, provided that construction excludes possibility that any subject or water reach competitors (driver and co-driver) when they are normally sitting on the seats and are fastened with safety belts.

14.12. It is allowed to change driving side, e.g. RHD to LHD, if original and modified car is mechanically equivalent and that for that transformation originally intended parts are used. More specific, the steering stand / shaft must go through bodywork along only for this purpose originally intended hole.

14.13. Only following equipment may be placed at the salon: spare wheels, tools, spare parts, safety equipment, communication devices and water container for window cleaning. The containers for helmets and instruments that are mounted at the salon must be made from non-flammable material and may not desorb poison gas / steams when affected by flame. The airbag must be dismantled.

14.14. Any parts of car should not touch the ground, if both wheels are empty at one side of car. Such checks up for competition prepared car (driver / codriver are at their seats) do on flat surface.

15. The doors, hood and boot cover

15.1. The covering of inside doors must cover all parts of the door and window lifting mechanism and drives. It is allowed to remove window lifting mechanism when plastic windows are used, but then it is compulsory to have opening "talking" window at front door.

15.2. It is allowed to change the drive of doorlock, but it is compulsory to save original locking mechanism.

15.3. The material of the hood and the boot cover (including the back door of the hatchback type car) and the pivots as its fastenings are free, but each from above mentioned parts should be fixed at least at 4 points safely and must have easy access for opening from outside.

15.4. The hood may not become deformed when car is in motion, developing additional airflow in engine compartment. It must not be dangerous for drivers and spectators during competition. Original hood locking mechanism must be dismounted during competition.

16. Wings

16.1. It is allowed to extend wings, if they not exceed 50 mm to each side of car, comparing to series made cars (base model). The material of wings under the

spārna vertikālās daļas salīdzinājumā ar sērijveida automobili (bāzes modeli). Spārna materiālu zem paplatinājuma drīkst izgriezt. Jāsaglabā riteņa izgriezuma raksturīgā forma, bet ne tā (bāzes modeļa) izmēri. Atļauts izmainīt, bet ne izgriezt pilnībā, iekšējo riteņa arkas daļu.

16.2 Spārnam jānosiedz ritenis vismaz 50° aiz un 30° pirms vertikāles, kura iet caur riteņa asi. Sānu virzienā neviena riteņa vai tā ass daļa nedrīkst iziet ārpus vertikālas plaknes, kura iet caur vistālāk uz sāniem izvirzīto spārna vai tā paplatinājuma punktu.

17. Aerodinamiskās palīgierīces

17.1 Aerodinamiskās palīgierīces (spoileri), kas novietoti zemāk par plakni, kura iet caur visu riteņu centriem - bez ierobežojumiem, bet automobiļa priekšā un aizmugurē raugoties no sāniem, spoileriem kopā ar stiprinājumu jāiekļaujas kvadrātā 20x20 cm. Izņēmums ir sērijveida bāzes modeļa spoileri un izgatavotāja kā izvēles varianta homologēti spoileri.

17.2 Raugoties no priekšas horizontāli, tāpat vertikāli no augšas, spoileriem jāiekļaujas bāzes modeļa virsbūves kontūrā. Izņēmums ir sērijveida bāzes modeļa spoileri un homologēti spoileri.

17.3 Aizmugurējos spoilerus drīkst izgatavot no plastikāta, plastmasas, kā arī stikla šķiedras materiāla saglabājot sērijveida bāzes modeļa vai homologētas detaļas ārējo izskatu un formu.

17.4 Jebkādas sērijveida (bāzes modeļa) aerodinamiskās ierīces drīkst noņemt.

17.5 Jebkādām aerodinamiskajām palīgierīcēm jābūt droši nostiprinātām, tās nedrīkst būt bīstamas braucējiem vai skatītājiem, tās nedrīkst būt regulējamas braukšanas laikā, ja vien tas nav paredzēts automobiļa homologācijas dokumentos.

18. Logu stikli

18.1 Automobiļa vējstikls drīkst būt tikai vairākslāņu, līmēts (triplex tipa).

18.2. Sānu durvju, kā arī aizmugurējiem stikliem jābūt no "securit" tipa drošības stikla, var būt arī no caurspīdīgas, asas šķautnes neveidojošas plastmasas (PVC, polikarbonāts).

18.3 Minimālais plastmasas logu biezums ir 3.0 mm.

18.4 Ja priekšējo logu stiklu pacelājmehānismi ir noņemti, jānodrošina vadītāja un līdzbraucēja kontakts ar ārpusauli neatverot automobiļa durvis (bīdāms logs, lodziņš galvenajā logā un tml.).

18.5 Vējstiklam jābūt apgādātam ar vismaz vienu stikla tīrītāju, kurš nodrošina normālu ceļa redzamību vismaz vadītājam.

18.6 Ja priekšējām durvīm tiek izmantoti rūpnīcas ražotājas stikli, tad tiem salona pusē ir jābūt uzlīmētai caurspīdīgai, bez tonējuma, drošības plēvei.

19. Elektriskie vadi un cauruļvadi

extension may be cut out. The shape of wheel cutting must be saved, but the size of it (as of base model) must not. The inner part of the wheel arch may be changed, but it cannot be cut out completely.

16.2. The wing must cover the wheel at least 50° beside and 30° before vertical, which goes through the axle of wheel. Any wheel or axle part may not be outside of vertical slide which goes through furthest to wing projective sides or its extension point.

17. Aerodynamic auxiliary devices

17.1. Aerodynamic auxiliary devices (spoilers) that are placed lower than plane which goes through all wheel centres – without limitation, but in front and in back of car looking from side, the spoiler together with fastening must fit in square 20x20 cm. Exception are spoilers of serial base model and manufacturer homologated spoilers with different design.

17.2. Looking horizontally from front side and vertically from top side, spoilers have to fit in base model bodywork shape. Exception are spoilers of serial base model and homologated spoilers.

17.3. Rear spoilers can be made from PVC, polycarbonate and also fibreglass material maintaining appearance and shape of the original homologated part.

17.4. Any serial type (base model) aerodynamic auxiliary devices may be dismantled.

17.5. Any additional aerodynamic auxiliary devices must be safely fixed, they should not be dangerous for drivers, passengers and spectators, and they must not be adjustable during driving, if it is not provided in documentation of homologated cars.

18. Glasses of windows

18.1. The windscreen of vehicle may be only of triplex type glass.

18.2. The windows, including side windows of front doors must be from security type glass, they may be also manufactured from transparent plastic that does not make sharp edges (PVC, Polycarbonate).

18.3. The minimal thickness of plastic side and back windows must be 3.0 mm.

18.4. If lifting mechanism of front window is dismantled, the contact with outside world for driver and co-driver must be provided without opening of car's doors (sliding window, small window in main window etc.)

18.5. The windscreen must be provided at least with one window wiper that should provide normal road visibility for driver at least.

18.6. If front doors are used glasses that made by car manufacturer, they must be coated with adhesive transparent no-tinted film on inner surface of glass.

19. Electrical wiring and ducts

19.1 Elektriskajiem vadiem un cauruļvadiem jābūt nostiprinātiem, ja tie atrodas cieši blakus, tad vienam jābūt ar papildus izolāciju. Atļauts izmainīt vadus un cauruļvadus, kā arī to novietojumu. Atļauts novietot cauruļvadus salonā (izņemot karsto šķidrumu cauruļvadus ja to neparedz bāzes automobiļa izgatavotājrūpnīca).

19.2 Degvielas cauruļvadiem, ja tie novietoti salona iekšpusē, jābūt no metāla vai šūtenei ar metālisku bruņu, pieļaujami tikai skrūvējami savienojumi.

19.3 Vietās, kur cauruļvadi iet cauri starpsienām, atveru malām jābūt ar aizsargpārklājumu cauruļvadu aizsardzībai. Tas pats attiecināms uz elektriskajiem vadiem / vadu kūļiem.

20. Elektriskā sistēma

20.1 Ir jāsauglabā elektriskās sistēmas, tai skaitā aizdedzes sistēmu barojošās, nominālais spriegums.

20.2 Atļauts pievienot elektriskajai sistēmai relejus un drošinātājus, tāpat, kā pievienot vai pagarināt elektriskos vadus. Elektriskie vadi un to savienojumi ir brīvi.

20.3 Ģenerators un sprieguma regulators brīvi.

20.4 Akumulatoru baterija: Akumulatoru baterijas izgatavotājs un ietilpība ir brīvi. Katrai akumulatoru baterijai ir jābūt droši nostiprinātai un nosegtai, lai izslēgtu īssavienojumu vai noplūdi. Automobiļa ražotāja paredzētais akumulatoru bateriju skaits ir jāsauglabā. Ja akumulatoru baterija ir jāpārvieto no tās oriģinālās novietnes, tā jānostiprina pie virsbūves lietojot metāla pamatni un divas metāla skavas ar izolējošu pārklājumu, kuras piestiprinātas automobiļa grīdai ar bultskrūvēm un vītņēm. Šo skavu stiprināšanai ir jālieto bultskrūves ar diametru vismaz 10 mm, zem katras bultskrūves ir jābūt pastiprinājuma plāksnei virsbūves metāla pretējā pusē, vismaz 3 mm biežai un ar laukumu vismaz 20 kvadrācentimetri. Šķidrumu saturošai akumulatoru baterijai jābūt nosegtai ar šķidrumu necaurlaidīgu plastmasas konteineru, kurš nostiprināts tieši pie akumulatora baterijas. Aizsarg konteineram ir jābūt ar gaisa ieplūdi, kura izeja atrodas ārpus salona. Ja salonā novietotā akumulatora baterija ir "sausā" tipa, tai jābūt aizsargātai ar elektroizolācijas materiālu pilnībā.

21. Apgaismes ierīces-signālierīces

21.1 Visām apgaismes un signalizācijas ierīcēm jāatbilst FIA vai ASN tehnisko noteikumu prasībām.

21.2 Pagriezienu rādītāju un gabarītuguņu atrašanās vietas var tikt mainītas, bet oriģinālajām atverēm ir jātiek aiztaisītām.

21.3 Apgaismošanas ierīču izgatavotājs ir brīvas izvēles.

21.4 Oriģinālos priekšējos lukturus var aizvietot ar citiem, tādas pat funkcijas pildošiem, ja tas neprasa virsbūves materiāla izgriešanu un oriģinālās lukturu atveres ir pilnībā aizsegtas ar gaisu necaurlaidīga materiāla plāksni. levelkamo (kustīgo) lukturu

19.1. Electrical wiring and ducts must be fixed, and if they are hard close by each other, then one of them must have additional insulation. It is allowed to change wiring and ducts, and its location. It is allowed to install ducts in the passenger compartment (except hot liquid ducts, if it is not provided by manufacturer of base model car)

19.2. Fuel ducts must be made from metal, if they placed inside the passenger compartment, or the hose with metal wire protecting mesh, only threaded connections allowed.

19.3. At places where ducts go through bulkheads, the edges of holes must be soft - padded for protection of ducts. The same is preferable to electrical wiring / wire looms.

20. Electrical system

20.1. The nominal voltage of the electrical system including that of the supply circuit of the ignition must be retained.

20.2. The addition of relays and fuses to the electrical circuit is allowed as is the lengthening or addition of electric cables. Electric cables and their connectors are free.

20.3. Generator and voltage regulator – free.

20.4. Battery: The make and capacity of the batteries are free. Each battery must be securely fixed and covered to avoid any dead-shortening or leaks. The number of batteries laid down by manufacturer must be retained. Should the battery be moved from its original position, it must be attached to the body using a metal seat and two metal belts with an insulating covering, fixed to the floor by bolts and nuts. For attaching these belts bolts with diameter of at least 10 mm must be used, and under each bolt, a counterplate at least 3 mm thick and with surface of at least 20 cm² beneath the metal of the bodywork. Liquid contained batteries must be covered with leak proof plastic box, attached independently onto the battery. In this case, the protection box must include an air pipe with its exit outside the car. If the battery situated in the cockpit is a dry battery, it must be protected electrically by a cover which covers it completely.

21. Lighting – Indicating

21.1. All lighting and signal devices must comply with legal requirement of the FIA or country of the event.

21.2. The location of the indicators and parking lights may be modified, but the origin orifices must be sealed.

21.3. The make of the lighting devices is free.

21.4. The original headlights can be replaced by other headlights, if they do the same functions and if there is not necessarily to cut material from bodywork and the original lights' holes are covered with tight material plate. A maximum of 8 front headlights is allowed (except turning lights and hazard lights),

darbināšanas sistēma, tāpat, kā to enerģijas avots, var tikt pārveidoti. Ir atļauta papildus priekšējo lukturu uzstādīšana ar noteikumu, ka kopējais automobiļa priekšējo lukturu skaits nepārsniedz 8 (gabariāllukturus un pagriezienu signāllukturus neskaitot). Taisnstūrveida lukturu aizvietošana ar diviem apaļiem lukturiem vai otrādi ir atļauta, novietojot tos uz atbilstošas pamatnes un attiecīgi aizsedzot palikušās atveres ar gaisu necaurlaidīga materiāla plāksni.

21.5 Ir atļauts uzstādīt apgaismojumu atpakaļgaitai, ja nepieciešams, iemontējot to virsbūvē, ar noteikumu, ka tas varēs tikt ieslēgts vienīgi pie ieslēgta atpakaļgaitas pārnesuma un tiks ievērotas Satiksmes Noteikumu prasības.

21.6 Ja automobiļa reģistrācijas numuram tiek uzstādīts jauns stiprinājums ar apgaismojumu, oriģinālā sistēma (stiprinājums un apgaismojums) var tikt noņemta. Aizmugurējās numura zīmes apgaismojums ir obligāts.

22. Degvielas tvertne un degvielas sistēma

22.1 Degvielas tvertnei un degvielas sistēmai jābūt maksimāli aizsargātām no bojājumiem iespējamās avārijas gadījumā.

22.2 Elektriskie degvielas sūkņi drīkst strādāt tikai darbojoties dzinējam, kā arī tā iedarbināšanas laikā.

22.3 Degvielas tvertni, kura bāzes modelim novietota bagāžas nodalījumā, var tikt pārvietota, vai nomainīta pret citu, ja tas palielina tās drošību.

22.4 Drīkst izmantot tikai sērijveidā ražotu degvielas tvertni vai FIA FT3, FT5, FT3.5 tipa, tai jābūt droši nostiprinātai ar vismaz divām tērauda lentēm, katra vismaz 40 mm plata un 1.5 mm bieza.

22.5 Degvielas iepildes atverei jābūt pieejamai neatverot automobiļa bagāžnieka vāku, bet tā nedrīkst iziet ārpus virsbūves ārējās kontūras.

22.6 FIA FT3, FT5 un jaunā FT3.5 tipu degvielas tvertņu iepildes atverēm nav obligāti jāatbilst punktam 22.5, bet jābūt nodrošinātai tvertnes konstrukcijā paredzētajai ventilācijas sistēmai un pārspiediena vārstam.

22.7 Degvielas tvertņu tilpumi atkarībā no automobiļa dzinēja darba tilpuma ir sekojoši: līdz 2000 kub.cm maksimums 60 litri, virs 2000 kub.cm maksimums 80 litri.

23. Drošības karkass

23.1 Visos automobiļos jābūt iebūvētam drošības karkasam atbilstoši FIA vai nacionālās federācijas prasībām, kuras ir spēkā attiecīgajā sezonā no attiecīgā gada 01. janvāra.

23.2 Vietās, kur iespējams vadītāja un līdzbraucēja aizsargķiveru kontakts ar drošības karkasa detaļām, drošības karkass **obligāti** jāpārklāj ar FIA homologētu aizsargmateriālu atbilstoši FIA Technical list No.23.

24. Drošības jostas un sēdekļi

provided that this is accepted by the laws of the country. It is allowed to replace square shape headlights with two round ones or replace them in opposite way, if they are located on proper pad and correspondingly closing leaving holes with tight material plate.

21.5. A reverse light may be fitted provided it can only be used when the gear lever is in the "reverse" position, and provided that the traffic law regulations regarding this subject are fulfilled.

21.6. If new lighting is fitted for registration number, original system can be removed. The lighting of the rear registration number is compulsory.

22. Fuel tank and fuel system

22.1. Fuel tank and fuel system must be protected surely from damages in the case of accident.

22.2. Electrical fuel pumps must only operate when the engine is running, and when starting in process.

22.3. The fuel tank, which is situated in boot space at base model, can be moved or changed with other one, if it is increasing its safety.

22.4. It may use only series manufactured fuel tank or FIA FT3, FT5, FT3.5 type, it must be safely fixed with at least two steel straps, each at least 40 mm wide and 1.5 mm thick.

22.5. The hole for fuelling must be accessible without opening boot, but it cannot be range over the bodywork outside shape.

22.6. FIA FT3, FT5 and new FT3.5 type fuel tank fuelling hole must not compulsory comply with paragraph 22.5, but planned ventilation system and overpressure valve must be provided in fuel tank construction.

22.7. The volume of fuel tank depending from car engine work capacity is following: up to 2000 cub.cm max 60 litres, over 2000 cub.cm max 80 litres.

23. Safety cage

23.1. The fitting of a safety cage is compulsory accordingly with FIA or national federation requirements, that are effective in proper season from 1st January of this year.

23.2. Where the occupants' crash helmets could come into contact with the safety cage, the padding must be fitted with FIA homologated protection material according to FIA Technical List No. 23.

24. Safety belts and seats

24.1 Obligāti jālieto vismaz četru (4) punktu drošības jostas. Abām plecu siksnām jābūt katrai ar savu stiprinājumu pie virsbūves vai virsbūves aizmugures daļā iemetinātas šķērs caurules (starp aizmugures piekares statņu atbalstiem vai gareniskajiem galvenā drošības karkasa loka aizmugures atbalsta stieņiem). Šīm jostām jābūt ar FIA homologāciju un jāatbilst FIA standartam Nr. 8853/98 vai 8854/98. Rallijos visu laiku automobilī jāatrodas diviem jostu pārgriešanas nažiem. Tiem jābūt viegli pieejamiem pilotam un stūrmanim, kad tie sēž ar piesprādzētām drošības jostām.

24.2 Aizliegts lietot drošības jostas, kurām ir acīmredzami bojājumi siksnu materiālā vai savienojumos, vai beidzies izmantošanas termiņš.

24.3 Uzstādīšana:

24.3.1 Aizliegts stiprināt drošības jostas pie sēdekļiem vai to atbalstiem.

24.3.2 Drošības jostu sistēmas drīkst stiprināt pie sērijveidā ražoto automašīnu drošības jostu stiprinājuma vietām.

24.3.3 Stiprinājuma vietu ieteicamās ģeometriskās atrašanās vietas norādītas attēlā Nr. **253-61**.

24.3.4 Virzienā uz leju plecu jostām jābūt vērstām uz aizmuguri un uzstādītām tā, lai ar horizontāli, kas vilkta no atzveltnes augšmalas, tās neveidotu par 45° lielāku leņķi, lai gan šī leņķa ieteicams lielums nepārsniedz 10°. Maksimālie leņķi pret sēdekļa viduslīniju ir 20°, savirzīti vai izvērsti. Ja iespējams, jāizmanto vieglās automašīnas izgatavotāja paredzētā stiprinājuma vieta uz pakaļējās statnes. Stiprinājuma vietas, kas veido lielāku jostas leņķi pret horizontāli, nedrīkst izmantot, ja sēdekļi neatbilst FIA standarta prasībām. Tādā gadījumā četrpunktu drošības jostu sistēmas plecu jostas drīkst stiprināt pie pakaļējā sēdekļa klēpja jostas stiprinājuma vietās, ko paredzējis vieglās automašīnas izgatavotājs. Četrpunktu drošības jostu sistēmā plecu jostām jābūt uzstādītām krusteniski un apmēram simetriski pret priekšējo sēdekļu viduslīnijām.

24.3.5 Klēpja un kājstarpes jostas nedrīkst novietoties pāri sēdekļa malām, tām jāiet cauri sēdeklim, lai aptvertu un noturētu pēc iespējas lielāku iegurņa virsmu. Klēpja jostām stingri jāpieguļ ieliekumā starp iegurni un augšstilbu. Tās nekādā gadījumā nedrīkst likt pāri vēderam. Sērijveidā ražotos sēdekļos pieļaujams izveidot atveres, ja tādas nepieciešamas, lai izvairītos no šādas situācijas.

24.3.6 Jāpievērš uzmanība tam, lai jostas nebūtu bojātas, berzoties pret asām šķautnēm.

24.3.7 Ja plecu un/vai kājstarpes jostu uzstādīšana sērijveidā izgatavotajās stiprinājuma vietās nav iespējama, jāizveido jaunas stiprinājuma vietas uz karkasa vai šasijas, un plecu jostām - pēc iespējas tuvu pakaļējo riteņu asij.

24.3.8 Plecu jostas drīkst stiprināt arī pie drošības rāmja vai pastiprinājuma stieņa ar cilpas palīdzību vai atbalstīt uz pastiprinājuma šķēršļa, kas piemetināts karkasa atsaitēm (skat. attēlu **253-66**). Šādā

24.1. Obligatory must use a minimum of four (4) point seat belts. Wearing of two straps and one lap strap, anchorage points on the shell: two for the lap strap, two or possibly one symmetrical regarding the seat for the shoulder straps. These belts must be homologated by the FIA and comply with FIA standard no. 8853/98 or 8854/98. Furthermore, the belts used in circuit competitions must be equipped with turnbuckle release systems. It must be easy to access by driver and co-driver when they are fastened.

24.2. It is prohibited to use following safety belts: if they have obvious damage in material or they have expiration of validity.

24.3. Installation:

24.3.1. It is prohibited for the seat belts to be anchored to the seats or their supports.

24.3.2. A safety harness may be installed in the anchorage points of the series car.

24.3.3. The recommended geometrical locations of the anchorage points are shown in drawing no. **253-61**.

24.3.4. In the downwards direction, the shoulder straps must be directed towards the rear and must be installed in such a way that they do not make an angle of more than 45° to the horizontal line from the upper rim of the backrest, although it is recommended that this angle should not exceed 10°. The maximum angles in relation to the centre-line of the seat are 20° divergent or convergent. If possible, the anchorage point originally mounted by the car manufacturer on C-pillar should be used. Anchorage points creating a higher angle to the horizontal must be used unless the seat meets the requirements of the FIA standard. In that case, the shoulder straps of 4-point safety harnesses may be installed on the rear seat lap strap anchorage points originally mounted by the car manufacturer.

For a 4-point harness, the shoulder straps must be installed crosswise symmetrically about the centre-line of the front seat.

24.3.5. The lap and crotch straps should pass not over the sides of the seat but through the seat, in order to wrap and hold pelvic region over the great rest possible surface. The lap straps must fit tightly in the bend between the pelvic crest and the upper thigh. Under no conditions must they be worn over the region of the abdomen. Holes may be made in the series seat, if these are necessary to avoid such situation.

24.3.6. Care must be taken that the straps should not be damaged through chafing against sharp edges.

24.3.7. If installation of the series anchorage points is impossible for the shoulder and/or crotch straps, new anchorage points must be installed on the shell or the chassis, as near as possible to the centre-line of the rear wheels for the shoulder straps.

24.3.8. The shoulder straps may also be fixed to the safety cage or to a reinforcement bar by means of loop, and may also be fixed to the top anchorage points of the rear belts, or be fixed or leaning on a

gadījumā pastiprinājuma šķēršļa izmantošanai jāievēro šādi nosacījumi:

pastiprinājuma šķērslim jābūt izgatavotam no bezšuvju auksti vilktas oglekļa tērauda caurules ar izmēriem vismaz 38 mm x 2,5 mm vai 40 mm x 2 mm un minimālo tecēšanas robežu 350 N/mm²;

šī pastiprinājuma augstumam jābūt tādā, lai plecu jostas virzienā uz aizmuguri būtu vērsta lejup 10° līdz 45° leņķī pret horizontāli, kas vilkta no atzveltnes apmales; ieteicamais leņķis ir 10°;

jostas drīkst piestiprināt cilpas veidā vai ar skrūvēm, bet skrūvju gadījumā katrā stiprinājuma punktā jāpiemetina starplika (izmērus skat. attēlā **253-67**); starplikas jāievieto pastiprinājuma caurulē, un jostas jāpieskrūvē tām, izmantojot M12 8.8 vai 7/16 UNF specifikācijas skrūves;

katrai stiprinājuma vietai jāiztur 1470 daN slodze, kājstarpes jostām - 720 daN slodze. Ja divas jostas ir piestiprinātas vienā vietā, slodzes jāsummē.

Katrā jaunā stiprinājuma vietā jāizmanto vismaz 40 cm² liela un vismaz 3 mm bieza tērauda pastiprinājuma plāksne.

24.3.9 Montāžas principi pie šasijas:

vispārīgā montāžas sistēma: skat. attēlu **253-62**;

plecu jostu montāža: skat. attēlu **253-63**;

kājstarpes jostu montāža: skat. attēlu **253-64**.

24.3.10 Drošības jostu sistēmas jāizmanto tās homologācijas konfigurācijā bez jebkādam izmaiņām vai daļu demontāžas un saskaņā ar izgatavotāja norādījumiem. Drošības jostu efektivitāte un ilgmūžība ir tieši saistīta ar to, kā tās tiek uzstādītas, lietotas un uzturētas. Jostas jāmaina pēc katras sadursmes, kad pinums ir pārgriezts, apdedzis vai vājināts ķīmikāliju vai saules staru iedarbības rezultātā. Tās jāmaina arī tad, ja metāliskās daļas vai sprādzes ir saliektas, deformētas vai sarūsējušas.

24.4 Jāuzstāda speciālus sporta sēdekļus atbilstoši spēkā esošajiem FIA noteikumiem, ieskaitot noteikumus sēdekļu stiprinājumiem, materiāliem un izmēriem.

24.5 Ja oriģinālie sēdekļu stiprinājumi vai balsteņi ir izmainīti, jaunajām sastāvdaļām jābūt vai nu ražotāja apstiprinātām šādam pielietojumam, vai jāatbilst zemāk noteiktajām specifikācijām.

24.6 Sēdekļu atbalstu stiprinājumu punkti:

24.6.1 Sēdekļu atbalsta stiprinājumiem jābūt stiprinātiem sekojoši: sēdekļu stiprināšanas punktos, kas izmantoti oriģinālajā automobilī; sēdekļu stiprināšanas punktos, kuriem izgatavotājs veicis homologāciju kā IZVĒLES variantam (VO) (tādā gadījumā oriģinālos stiprināšanas punktus drīkst demontēt);

transversal reinforcement between the backstays of the cage (see Drawing no. 253-66) In the case, the use of transversal reinforcement is subject to the following conditions:

The transversal reinforcement shall be a tube measuring at least 38 mm x 2.5 mm or 40 mm x 2 mm, made from cold drawn

seamless carbon steel, with minimum yield strength of 350 N/mm²;

The height of this reinforcement must be such that the shoulder straps, towards the rear, are directed downward with an angle of between 10° and 45° to the horizontal from the rim of backrest, an angle of 10° being recommended;

The straps may be attached by looping or by screws, but in the latter case an insert must be welded for each mounting point (see Drawing **253-67** for dimensions);

These inserts will be positioned in the reinforcement tube and the straps will be attached to them using bolts of M12 8.8 or 7/16UNF specification;

Each anchorage point must be able to withstand a load of 1470 daN or 720 daN for the crotch straps. In the case of one anchorage point for two straps, the load considered will be equal to the sum of the required loads;

For each new anchorage point created, a steel reinforcement plate with a surface area of at least 40 cm² and a thickness of at least 3 mm must be used.

24.3.9. Principles of mounting to the chassis/monocoque:

General mounting system: see Drawing **253-62**;

Shoulder strap mounting: see Drawing **253-63**;

Crotch strap mounting: see Drawing **253-64**.

24.3.10. A safety harness must be used in its homologation configuration without any modifications or removal of parts, and in conformity with the manufacturer's instructions. The effectiveness and longevity of safety belts are directly related to the manner in which they are installed, used and maintained. The belts must be replaced after every severe collision, and whenever the webbing is cut, frayed or weakened due to the actions of the chemicals or sunlight. They must be also replacing if metal parts or buckles are bent, deformed or rusted. Any harness which does not function perfectly must be replaced.

24.4. Specific sport seats must be installed which are in compliance with valid FIA regulations, including regulations for materials and size of seats brackets.

24.5. If original seat attachments or supports are changed, the new parts must either be approved for that application by the seat manufacturer or must comply with the following specifications.

24.6. The points of seat support and attachments :

24.6.1. The seat support must be attached following:

On the anchorage points for fixing seats used on the original car;

On the anchorage points for fixing seats homologated by the manufacturer as an Option

sēdekļu stiprināšanas punktus saskaņā ar attēlu **253-65B**;

sēdekļu balstiem jābūt piestiprinātiem sēdekļu stiprināšanas punktos vismaz 4 vietās uz katru sēdekli, izmantojot vismaz 8 mm diametra skrūves.

24.6.2 Uzstādīšanas nosacījumi:

Izurbt atveres (lielākas par uzgriežņa ārējo diametru) korpusa sliekšņā un centrālā tuneļa sienā, vai korpusu sliekšņos ja automašīnai nav centrālā tuneļa; Piemetināt uzgriežņus pie paplāksnēm, tad piemetināt tās pie korpusa sliekšņa un centrālā tuneļa sienas vai korpusu sliekšņiem ja automašīnai nav centrālā tuneļa;

lemetināt 2 vītņotos ieliktnus šķērselementā, tad piemetināt gala plāksnes abos šķērselementa galos; Nostiprināt mezglu ar 4 skrūvēm M8, kuru stiprība ir 8.8 un kuras ieskrūvē piemetinātajos uzgriežņos.

Sēdekļu stiprināšanas punktu šķērselementu atļauts metināt pie paplāksnes, kura piemetināta pie korpusa sliekšņiem, ja automašīnai nav centrālā tuneļa. Metinājuma šuvei jābūt kvalitatīvai, visapkārt metināmā elementa perimetram bez pārtraukumiem. Šķērselementa un paplāksnes izmēriem jābūt saskaņā ar attēlu **253-65B**

24.6.3 Balsteņiem jābūt piestiprinātiem pie virsbūves/šasijas vismaz 4 stiprinājuma punktus uz sēdekli, izmantojot vismaz 8 mm bultskrūves un paplāksnes saskaņā ar attēlu **253-65**. Sēdekļu stiprināšanas punktu šķērselementu atļauts metināt pie paplāksnes, kura piemetināta pie korpusa sliekšņa. Metinājuma šuvei jābūt kvalitatīvai visapkārt metināmā elementa perimetram bez pārtraukumiem. Šķērselementa un paplāksnes izmēriem jābūt saskaņā ar attēlu 253-65B.

jābūt piestiprinātiem pie virsbūves/šasijas vismaz 4 stiprinājuma punktus uz sēdekli, izmantojot vismaz 8mm bul

24.6.4 Minimālajam kontaktaukumam starp balstēni, virsbūvi/šasiju un paplāksni jābūt 40cm² katrā montāžas punktā.

24.6.5 Ja tiek izmantotas ātras atbrīvošanas sistēmas, tām jāspēj izturēt 18000 N lielas vertikālas un horizontālas slodzes, kas nav pieliktas vienlaicīgi.

24.6.6 Ja tiek izmantotas sēdekļa regulēšanas sliedes, tām jābūt tādām, kādas uzstādītas vieglajai automašīnai, kam veikta homologācija, vai kas piegādātas kopā ar sēdekli.

24.6.7 Sēdeklim jābūt piestiprinātam pie balsteņa 4 stiprinājuma punktus - 2 sēdekļa priekšā un 2 sēdekļa aizmugurē - izmantojot vismaz 8mm bultskrūves un pastiprinājumus, kas integrēti sēdeklī.

24.6.8 Katram montāžas punktam jāspēj izturēt 15000 N liela slodze jebkurā virzienā.

24.6.9 Balsteņu un paplāksņu minimālajam biežumam jābūt 3mm tērauda gadījumā un 5mm vieglmetāla sakausējuma gadījumā.

variant (in which case the original anchorage points may be removed);

On the anchorage points for fixing seats in conformity with drawing **253-65B**;

The seat supports must be fixed to the anchorage points for fixing seats via at least 4 mounting points per seat using bolts measuring at least 8 mm in diameter.

24.6.2. Fitting instruction:

- Drill holes (larger than nut outer diameter) in the bodyshell lower rail and in certain tunnel wall.

- Weld the nuts to the counterplates and then weld these on the bodyshell lower rail on the central tunnel wall;

- Weld the 2 threaded inserts in the crossmember, and then weld the endplates at each end of crossmember.

- Fix the assembly through 4 M8 screws of 8.8 grade which will be screwed in welded nuts.

It is allowed to weld the anchorage point of the fixing seat crossmember on to the counterplate, which is welded on doorstep of bodywork, if car does not have central tunnel. The welded joint must be of high quality, all around the perimeter of the welded member. The size of the crossmember and the counterplate must be in accordance with drawing **253-65B**.

24.6.3. Supports must be attached to the shell/chassis via at least 4 mounting points at seat using bolts with a minimum diameter of 8 mm and counterplates, according to the drawing **253-65**.

24.6.4. The minimal area of contact between support, shell/chassis and counterplate is 40 cm² for each mounting point.

24.6.5. If quick release system is used, they must be capable of withstanding vertical and horizontal forces of 18000N, applied non-simultaneously.

24.6.6. If rails for adjusting the seat are used, they must be those originally supplied with the homologated car or with the seat.

24.6.7. The seat must be attached to the supports via 4 mounting points, 2 at the front and 2 at the rear of the seat, using bolts with a minimum diameter of 8 mm and reinforcement integrated into the seat.

24.6.8. Each mounting point must be capable of withstanding a force of 15000 N applied in any direction.

24.6.9. The minimum thickness of the supports and counterplates is 3 mm for steel and 5 mm for light alloy materials.

24.6.10 Katra balsteņa minimālajam garenizmēram jābūt 6cm.

24.7 Ja starp sēdekli, kam veikta homologācija, un braucēju ir spilvens, tā biezums nedrīkst pārsniegt 50 mm.

24.8 Visiem braucēju sēdekļiem jābūt ar derīgu FIA (standarts 8855/1999vai8862/2009) homologāciju, un nepārveidotiem. FIA homologēti sēdekļi 8855/1999 ir derīgi 5 gadus, skaitot no izgatavošanas datuma, kas norādīts uz krēsla speciālās informācijas uzšuves vai uzlīmes. Saskaņā ar 8862/2009 FIA standartu sēdekļu lietošanas termiņš ir 10 gadi kopš izgatavošanas gada.

25. Ugunsdzēšanas ierīces

25.1 Automobiļos jābūt iebūvētai ugunsdzēšanas sistēmai un papildus rokas aparātam vai minimums diviem ugunsdzēšamajiem aparātiem ar kopējo pildījuma svaru ne mazāku kā 4 kg ar ABC klases, vai arī ar FIA akceptētu ugunsdzēšanas aģentu.

25.2 Ugunsdzēšanas sistēma var būt gan automātiska, gan ar rokas vadību, bet jāizmanto tikai FIA akceptētas sprauslas. Drīkst izmantot tikai metāla caurules un savienojumus vai FIA akceptētas plastmasas sastāvdaļas. Ugunsdzēšanas sistēmas līdzekļa sadalījums starp motora nodalījumu un salonu jābūt 1:1.

25.3 Automobilī uzstādītajam (-iem) ugunsdzēšamajam aparātam (-iem) obligāti jābūt apgādātam ar manometru tā stāvokļa kontrolei.

25.4 Uz katra ugunsdzēšanas aparāta jābūt redzamai šādai informācijai:
tilpumam;

dzēšanas aģenta tipam;

ugunsdzēšanas aparāta masai vai tilpumam;

ugunsdzēšanas aparāta pārbaudes datumam, kas nedrīkst būt vairāk, kā divi gadi pēc uzpildīšanas vai pēc pēdējās pārbaudes datuma.

25.5 Visiem ugunsdzēšanas aparātiem jābūt adekvāti aizsargātiem. Stiprinājuma sistēmai nepieciešamas pretizkrišanas mēlītes, materiālam jābūt spējīgam darboties temperatūru diapazonā no -15°C līdz +80°C un tai jāiztur 25 G palēninājums. Turklāt tiek akceptēti tikai ātri atbrīvojami metāla stiprinājumi ar metāla jostām (kā minimums divām katram) rokas ugunsdzēšamajiem aparātiem un fiksētām metāliskām lentām (kā minimums divām katram) sistēmas baloniem.

25.6 Ugunsdzēšanas aparātiem jābūt viegli pieejamiem vadītājam un tā blakussēdētājam.

26. Ugunsdrošās starpsienas

26.1 Starp motora nodalījumu un salonu, kā arī starp salonu un bagāžas nodalījumu (ja tajā uzstādīta degvielas tvertne un / vai akumulators) jābūt metāliska materiāla starpsienai, kas ir ugunsdroša, bez liekām atverēm.

26.2 Ja degvielas tvertne un / vai akumulators atrodas divapjomu virsbūves salonā, tiem katram

24.6.10. The minimum longitudinal dimension of each support is 6 cm.

24.7. If there is a cushion between the homologated seat and the occupant, the maximum thickness of this cushion is 50 mm.

24.8. All the occupant's seats must be homologated by the FIA (8855/1999or8862/2009standards) and not modified. For seats in compliance with 8855/1999 FIA standard, the limit for use is 5 years from the manufacturing date indicated on the mandatory label. For seats in compliance with 8862/2009 FIA standard, the limit for use is 10 years from the year of manufacture.

25. Fire extinguishers

25.1. All cars must be equipped with a fire extinguishing system and also additional manual extinguisher or minimum two manual extinguishers with total weight no less than 4 kg with ABC class or FIA accepted extinguishant media.

25.2. The extinguisher system may be automatic or manual, but FIA accepted nozzles must be used. It is allowed to use only metal pipes and joints or FIA accepted plastic parts. The extinguisher system media division between the engine compartment and the occupant space must be 1:1.

25.3. Extinguishers must be provided with pressure gauge to control it and it must be fasten safe with metal fastening in the occupant space.

25.4. Following information must be visible on each extinguisher:

Capacity;

Type of extinguishing media;

Weight or volume of the extinguishing media;

Next extinguisher checking date, which must be no more than two years after either the date of filling or the date of the last check.

25.5. All extinguishers must be adequately protected. In all cases their mounting must be with anti-torpedo system and must able to withstand a deceleration of 25 G. Furthermore, only quick-release metal fastenings (two as minimum for each), with metal straps, will be accepted for manual extinguishers. Only fixed metal fastenings (two as minimum for each), with metal straps, will be accepted for manual extinguishers.

25.6. Extinguishers must be easily accessible for the driver and the co-driver.

26. Flame-proof protective screen

26.1. Between engine compartment and the salon, also between the salon and the boot space (if there is installed the fuel tank and/or the accumulator) must be metallic material protective screen (firewall, bulkhead), that is leak-proof and flame-proof.

26.2. If the fuel tank and / or the accumulator are located in salon, each of them must be covered with

jābūt nosegtam ar nedegoša materiāla konteineru. Konteinera iekšējam tilpumam jābūt ventilējamam - savienotam ar ārējo atmosfēru. Šajā gadījumā konteiners pilda punktā 22. minētās aizsargfunkcijas.

27. Galvenais (centrālais) elektrības slēdzis

27.1 Galvenajam elektrības slēdzim jāpārtrauc visas automobiļa elektriskās sistēmas darbs - tam esot izslēgtam nedrīkst darboties neviens patērētājs un dzinējam ir jāpārtrauc darboties.

27.2 Galvenajam elektrības slēdzim jābūt ērti darbināmam ekipāžai (normāli sēžot, piesprādzētiem ar drošības jostām), kā arī no ārpuses.

27.3 Automobiļa ārpusē galvenais masas (elektrības) slēdzis jānovieto netālu no vējstikla kreisā vai labā apakšējā stūra.

27.4 Automobiļa ārpusē slēdža atrašanās vietu jāapzīmē ar sarkanu zibeni zilā trijstūrī ar baltu apmali. Trijstūra malas garums nedrīkst būt mazāks par 10 cm.

28. Dzinēja kartera ventilācija

28.1 Ja dzinēja kartera ventilācijas sistēma ir pārveidota salīdzinājumā ar bāzes modeli, tad tai jābūt ievadītai slēgtā eļļas atdalīšanas tvertnē, kuras tilpums ir ne mazāks par 2 litriem un šo tvertni drīkst novietot tikai nekustīgi dzinēja nodalījumā. Tvertnei jābūt gaisa izplūdei ārpus dzinēja nodalījuma.

29. Buksēšanas āķi

29.1 Katram automobilim jābūt apgādātam ar vismaz vienu pietiekami izturīgu buksēšanas āķi automobiļa priekšpusē un aizmugurē. Āķu vietā var būt pietiekamas izturības lokana materiāla cilpas.

29.2 Automobiļa ārpusē jābūt redzamām norādēm uz vietām, kurās atrodas buksēšanas āķi vai tiem jābūt kontrastējošā krāsā - sarkanā, oranžā vai dzeltenā.

30. Atpakaļskata spoguļi

30.1 Atpakaļskata spoguļis automobiļa salonā nav obligāts.

30.2 Obligāti ir divi atpakaļskata spoguļi - pa vienam katrā automobiļa pusē. To spoguļvirsmas laukumam jābūt vismaz 90 kvadrācentimetriem katram, jebkurā gadījumā uz spoguļvirsmas jānovieto kvadrātam ar izmēriem vismaz 6 x 6 cm. Tehniskā komisija var pārliecināties par redzamību spoguļos šaubu gadījumos.

31. Papildus norādījumi drošības pasākumiem

Automobiļu konstrukcijā atļauts lietot tikai homologētas titāna, kevlara un oglekļa plastikāta detaļas, izņemot nosedzoša rakstura paneļus automobiļa salonā un dzinēja nodalījumā.

the container in compliance with paragraph No. 22. in these regulations. Inside volume of the container must be ventilated— connected with outside atmosphere. In this case the container complies with mentioned partition functions in Paragraph 22.

27. General circuit breaker

27.1. The general circuit breaker must cut all electrical circuits, battery, alternator or dynamo, lights, ignition, electrical controls, etc.) and must also stop the engine.

27.2. The general circuit breaker must be easy reachable for crew (if they sitting normally, with fastened safety belts) and also from outside.

27.3. The circuit breaker switch outside of car must be situated close to windscreen left or right lower corner.

27.4. The breaker must be marked by a red lightning in a white-edged blue triangle with a base of at least 10 cm.

28. Crankcase ventilation

28.1. Ventilation of engine must be guided into closed lubricant oil separation container, if the system is changed, comparing to base model. Container capacity must be no less than 2 litres, this container must be only placed stationary in engine compartment. The container must have a pipe for airflow that is discharged outside of the engine compartment.

29. Towing eyes

29.1. All cars should be equipped at least with one enough strong towing eye in rear and in front of car. Instead of towing eye can be attached flexible towing loop strong enough.

29.2. It should be clearly visible and painted in bright yellow, red or orange.

30. Rear view

30.1. The inside rear view mirror is not mandatory in the car.

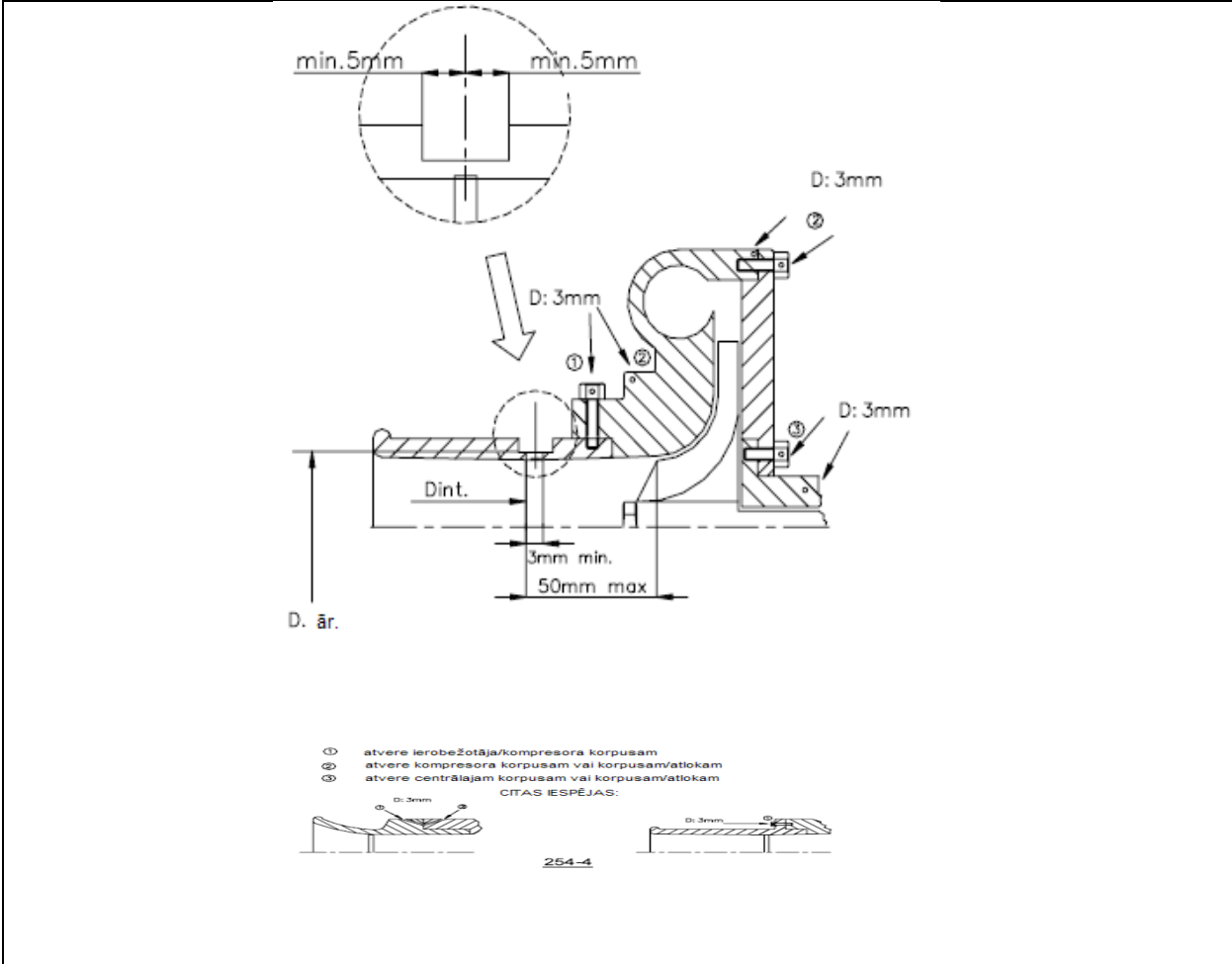
30.2. Rearward visibility must be ensured by two external rear view mirrors (one on the right and one on the left). Each rear view mirror must have a reflecting surface of at least 90 cm², in any case on a reflecting surface should placed square that size is at least 6 x 6 cm. Technical commission can check visibility in mirrors in case of uncertainty.

31. Additional guidelines for safety actions

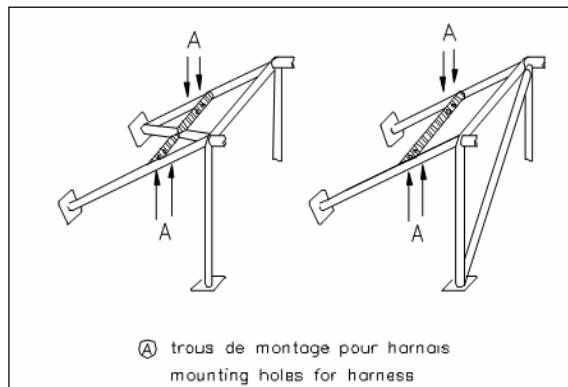
It is allowed to use only homologated titanium, Kevlar and carbon plastic parts in construction of vehicle, except covering panels in the occupant space and in the engine compartment.

Pielikums Nr.1 / Appendix No.1
 Zīmējumi un rasējumi / Drawings

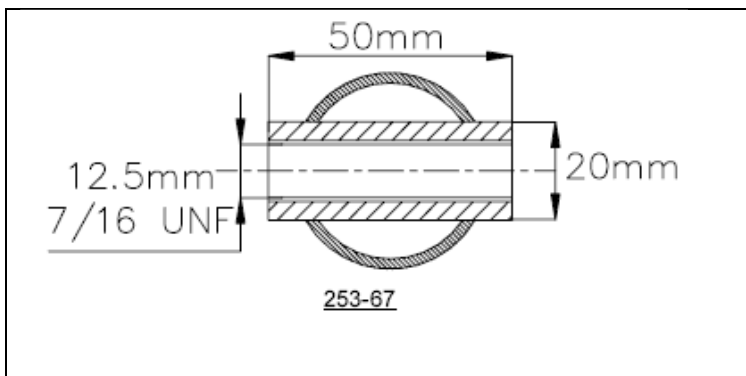
1. Drawing 254-4



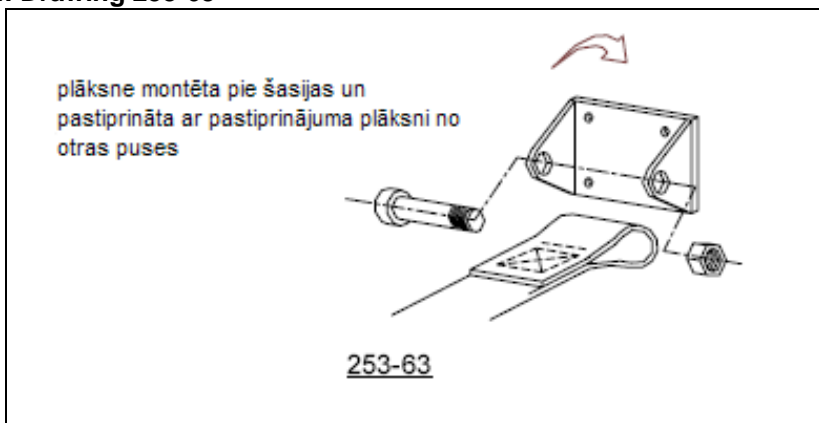
2. Drawing 253-66



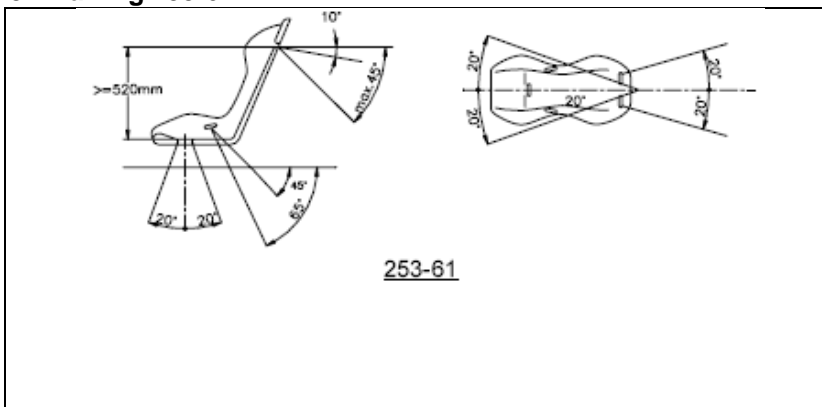
3. Drawing 253-67

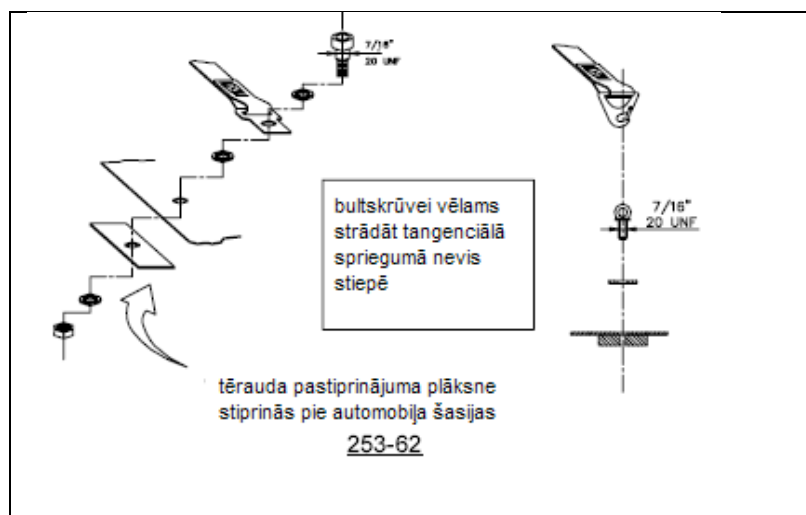


4. Drawing 253-63

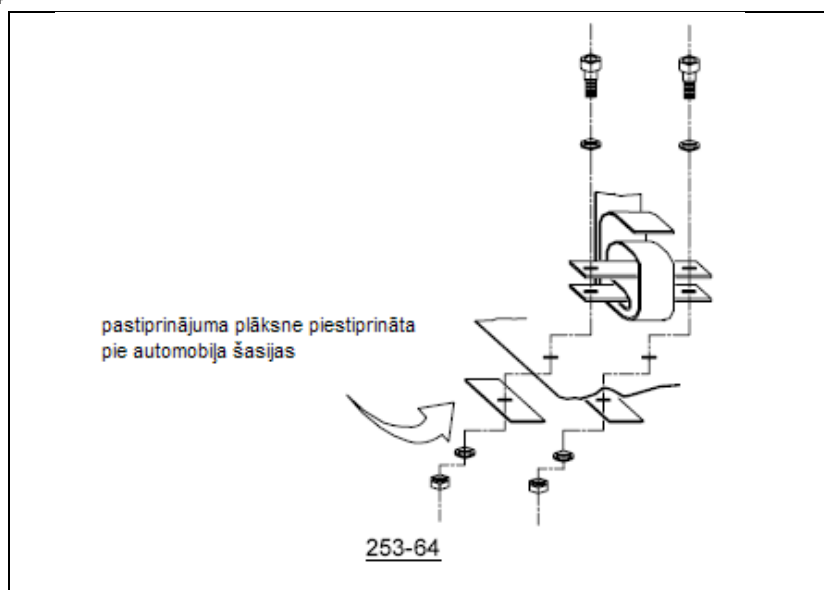


5. Drawing 253-61

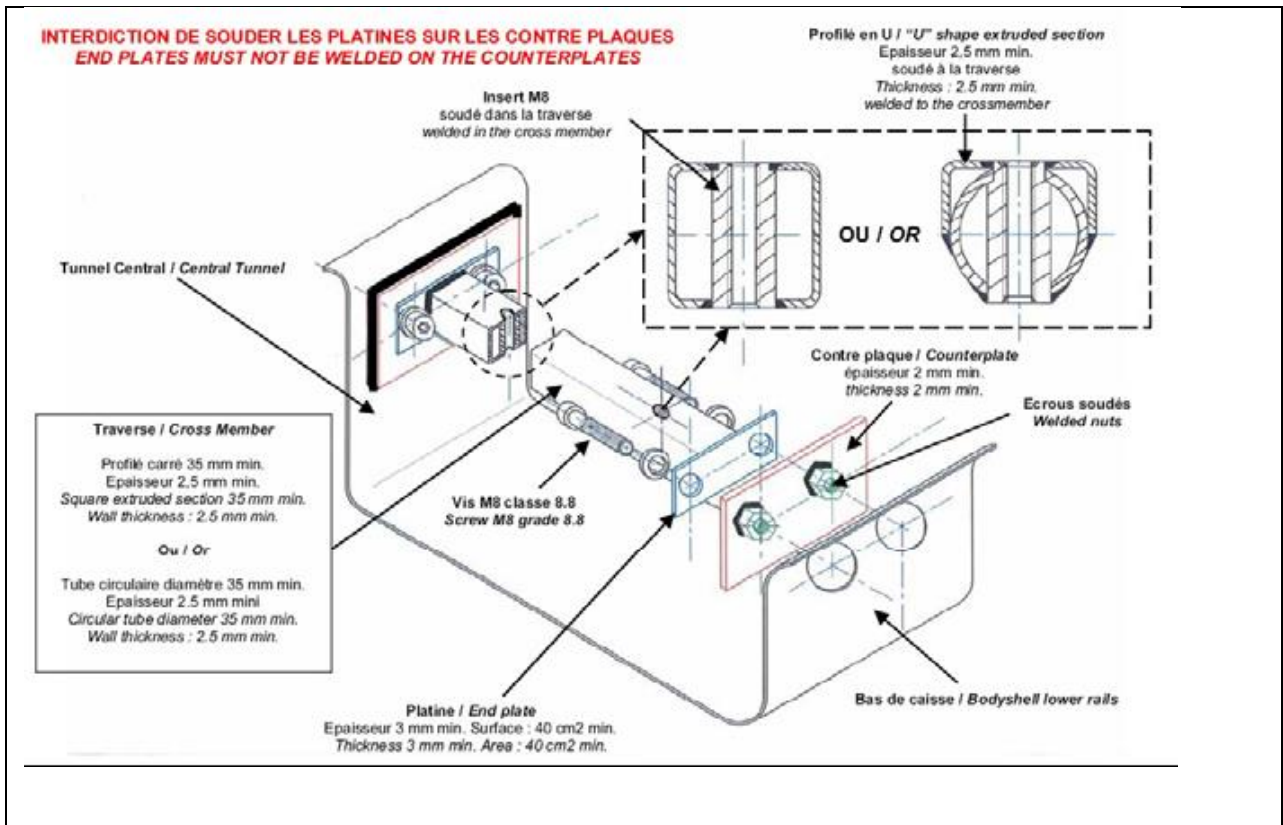




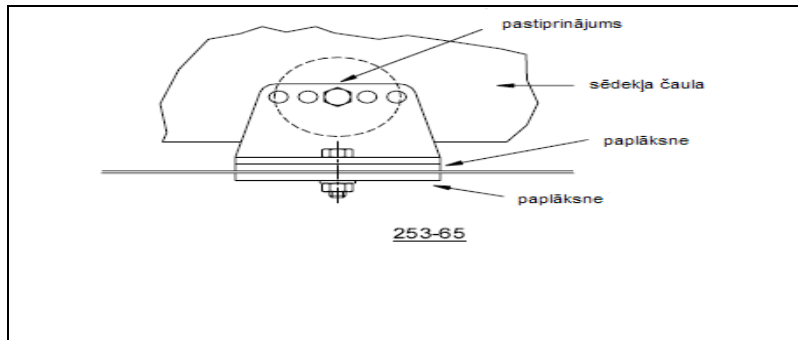
7. Drawing 253-64



8. Drawing 253-65B



9. Drawing 253-65



Pielikums Nr. 2 / Appendix No.2

Drošības aprīkojuma informatīvās norādes / Informative notes for safety equipment

Vispārēji / In general

Ņemot vērā to, ka drošības aprīkojuma informācija tiek patstāvīgi atjaunota un papildināta, Rallijsprinta dalībniekiem ir ieteicams sekot līdzi publikācijām FIA interneta vietnē, noteikumu (regulations) sadaļā, apakšnodaļā „tehniskie saraksti” (technical lists) - <http://www.fia.com/en-GB/sport/regulations/Pages/TechnicalLists.aspx> , kā arī LAF interneta vietnē, Rallija komisijas sadaļā – www.laf.lv

Considering that information about safety equipment is renewed and added continuously, the members of Rally sprint have to follow to the publication in FIA internet page, in section of Regulation, subdivision – Technical lists -, also in LAF internet page in Rally commission section – www.laf.lv .

1. Ķiveres / Helmets

- 1.1. [http://argent.fia.com/web/fia-public.nsf/38AE7C3868E519BCC12572FB00559173/\\$FILE/L25_standards_helmets.pdf](http://argent.fia.com/web/fia-public.nsf/38AE7C3868E519BCC12572FB00559173/$FILE/L25_standards_helmets.pdf)

2. Sēdekļi / Seats

- 2.1. [http://argent.fia.com/web/fia-public.nsf/A980DAFFD78D471EC12574E1002E55D5/\\$FILE/L12_Approved_seats.pdf](http://argent.fia.com/web/fia-public.nsf/A980DAFFD78D471EC12574E1002E55D5/$FILE/L12_Approved_seats.pdf)

3. Drošības jostas / Safety belts

- 3.1. [http://argent.fia.com/web/fia-public.nsf/072E3132137B7AF0C1257451004EC9BC/\\$FILE/L24_Approved_harnesses.pdf](http://argent.fia.com/web/fia-public.nsf/072E3132137B7AF0C1257451004EC9BC/$FILE/L24_Approved_harnesses.pdf)
- 3.2. [http://argent.fia.com/web/fia-public.nsf/A163DDBBF4E058C0C12574DE00463F0A/\\$FILE/L24_Approved_harnesses.pdf](http://argent.fia.com/web/fia-public.nsf/A163DDBBF4E058C0C12574DE00463F0A/$FILE/L24_Approved_harnesses.pdf)

4. Kombinezoni, apakšveļa, cimdi / Race suits, underwear, gloves

- 4.1. [http://argent.fia.com/web/fia-public.nsf/413AEB7625A18F67C12574DE0036CD5F/\\$FILE/L27_Approved_clothing_materials.pdf](http://argent.fia.com/web/fia-public.nsf/413AEB7625A18F67C12574DE0036CD5F/$FILE/L27_Approved_clothing_materials.pdf)

5. „Hans” galvas un kakla aizsargsistēma / „Hans”

- 5.1. [http://argent.fia.com/web/fia-public.nsf/244F498EA184C30DC12574D300563D55/\\$FILE/L29_approved_Hans_system.pdf](http://argent.fia.com/web/fia-public.nsf/244F498EA184C30DC12574D300563D55/$FILE/L29_approved_Hans_system.pdf)
- 5.2. [http://argent.fia.com/web/fia-public.nsf/69D8C07075D7AFBAC12572FB00559224/\\$FILE/L36_approved_Head_restraint.pdf](http://argent.fia.com/web/fia-public.nsf/69D8C07075D7AFBAC12572FB00559224/$FILE/L36_approved_Head_restraint.pdf)